

## **Воздухоохладители AFrost серии TA**

Кубические потолочные

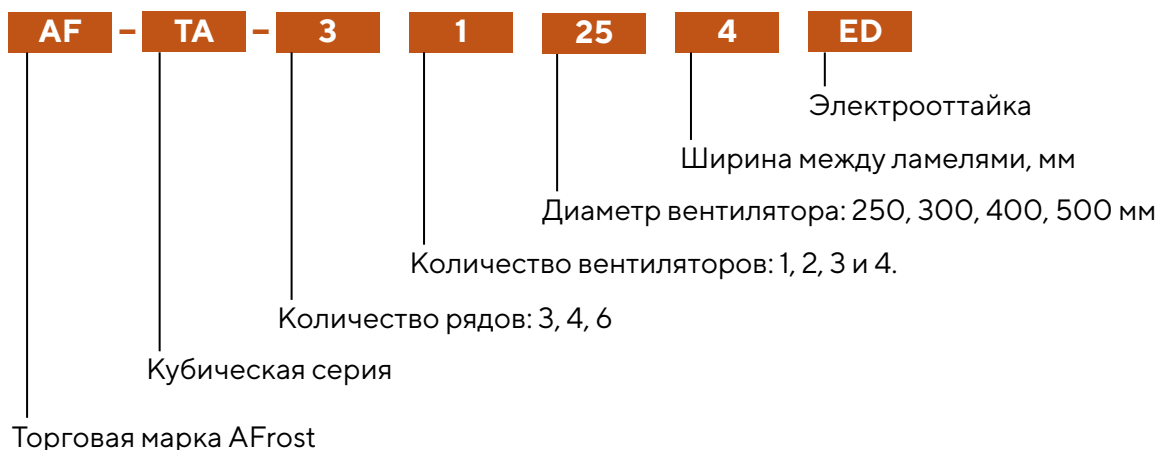
## AF-TA Кубические потолочные воздухоохладители

Кубические потолочные воздухоохладители AFrost серии TA предназначены для поддержания температуры в камерах хранения охлажденной и замороженной продукции.

Линейка кубических воздухоохладителей представлена моделями с ламелью 4, 7 и 9 мм. Для каждой ширины ламели разработаны 24 модели различной мощности. Модели с ламелью 4 мм охватывают диапазон производительности от 1,5 до 53 кВт на режим SC2, модели с ламелью 7 мм от 1 до 32 кВт на режим SC3, модели с ламелью 9 мм от 0,8 до 26 кВт на режим SC4.

Благодаря такой широкой линейке достигается лучшая цена киловатта холода.

### Расшифровка наименования:



## Технические характеристики воздухоохлаждателей кубических с шириной между ламелями 4 мм



Модель	Номинальная мощность Q <sub>v</sub> (SC2*)	Площадь поверхности	Объем труб	Кол-во вентиляторов	Диаметр вентилятора	Расход воздуха	Длина воздушного потока	Уровень звукового давления (3 метра)	Характеристики вентиляторов				Мощность электроттайки			Присоединения		Масса	Цена
									Частота вращения	Напряжение	Входная мощность	Сила тока	Батарея	Поддон	Общая	Вход (жидкость)	Выход (Газ)		
									об/мин	В/фаза/Гц	Ватт	А	Вт	Вт	Вт	дюйм	дюйм		
AF-TA 31254 ED	1,57	7	1,4	1	250	820	4	63	1350	220/1/50	55	0,24	1013	506	1519	3/8"	1/2"	20,5	по запросу
AF-TA 41254 ED	1,86	10	1,9	1	250	760	4	63	1350	220/1/50	55	0,24	1013	506	1519	3/8"	1/2"	25	по запросу
AF-TA 31304 ED	2,63	11	2,1	1	300	1380	6	70	1350	220/1/50	90	0,43	1173	586	1759	3/8"	3/4"	26,5	по запросу
AF-TA 41304 ED	2,85	14	2,8	1	300	1300	5	70	1350	220/1/50	90	0,43	1173	586	1759	1/2"	7/8"	35	по запросу
AF-TA 41404 ED	5,75	22	4,2	1	400	3020	8	77	1350	220/1/50	195	0,9	2119	706	2826	1/2"	1-1/8"	39,5	по запросу
AF-TA 61404 ED	6,49	33	6,3	1	400	2720	7	77	1350	220/1/50	195	0,9	2826	706	3532	1/2"	1-1/8"	44	по запросу
AF-TA 41504 ED	10,82	39	7,6	1	500	5800	17	83	1350	380/3/50	380	0,82	3626	906	4532	5/8"	1-3/8"	66	по запросу
AF-TA 61504 ED	12,45	58	11,1	1	500	5270	16	83	1350	380/3/50	380	0,82	5438	1813	7251	5/8"	1-3/8"	75,5	по запросу
AF-TA 42254 ED	3,74	19	3,6	2	250	1520	6	66	1350	220/1/50	55	0,24	1813	906	2719	1/2"	7/8"	43	по запросу
AF-TA 32304 ED	5,26	22	4,1	2	300	2760	8	73	1350	220/1/50	90	0,43	2133	1066	3199	1/2"	1-1/8"	44	по запросу
AF-TA 42304 ED	5,72	29	5,5	2	300	2600	7	73	1350	220/1/50	90	0,43	2133	1066	3199	1/2"	1-1/8"	47	по запросу
AF-TA 42404 ED	11,31	43	8,2	2	400	6040	12	80	1350	220/1/50	195	0,9	3919	1306	5226	5/8"	1-3/8"	68,5	по запросу
AF-TA 62404 ED	14,05	65	12,1	2	400	5440	11	80	1350	220/1/50	195	0,9	5226	1306	6532	5/8"	1-3/8"	87,5	по запросу
AF-TA 42504 ED	20,62	77	14,3	2	500	11600	22	86	1350	380/3/50	380	0,82	6829	1707	8536	7/8"	1-3/8"	110,5	по запросу
AF-TA 62504 ED	26,38	116	21,5	2	500	10540	21	86	1350	380/3/50	380	0,82	10243	3414	13658	7/8"	1-5/8"	135,5	по запросу
AF-TA 43304 ED	8,92	43	8	3	300	3900	10	75	1350	220/1/50	90	0,43	3093	1546	4639	5/8"	1-3/8"	70,5	по запросу
AF-TA 43404 ED	17,34	65	12	3	400	9060	15	82	1350	220/1/50	195	0,9	5719	1906	7626	7/8"	1-5/8"	95,5	по запросу
AF-TA 63404 ED	20,06	98	18	3	400	8160	13	82	1350	220/1/50	195	0,9	7626	1906	9532	7/8"	1-5/8"	114	по запросу
AF-TA 43504 ED	31,73	116	21,3	3	500	17400	26	88	1350	380/3/50	380	0,82	10029	2507	12536	7/8"	1-5/8"	163,5	по запросу
AF-TA 63504 ED	39,89	174	32,2	3	500	15810	24	88	1350	380/3/50	380	0,82	15043	5014	20058	7/8"	1-5/8"	192	по запросу
AF-TA 44304 ED	12,5	60,2	10,6	4	300	5200	12	76	1350	220/1/50	90	0,43	4053	2026	6079	5/8"	1-3/8"	94	по запросу
AF-TA 64404 ED	28,35	130	23,7	4	400	10880	16	83	1350	220/1/50	195	0,9	10029	2057	12536	7/8"	1-5/8"	125	по запросу
AF-TA 44504 ED	44,48	155	28,6	4	500	23200	28	89	1350	380/3/50	380	0,82	13120	3280	16400	7/8"	1-5/8"	203,5	по запросу
AF-TA 64504 ED	53,19	232	41	4	500	21080	26	89	1350	380/3/50	380	0,82	19680	3280	26240	1-1/8"	1-5/8"	252	по запросу

\* Номинальная производительность SC2 для R404 при температуре воздуха в камере T<sub>кам</sub>= 0°C и DT=8K в соответствии с EN 328.

## Технические характеристики воздухоохладителей кубических с шириной между ламелями 7 мм



Модель	Номинальная мощность Q <sub>v</sub> (SC2*)	Номинальная мощность Q <sub>v</sub> (SC3**)	Площадь поверхности	Объем труб	Кол-во вентиляторов	Диаметр вентилятора	Расход воздуха	Длина воздушного потока	Уровень звукового давления (3 метра)	Характеристика вентилятора (одного)				Мощность электроттайки			Присоединения		Масса	Цена
	кВт	кВт								об/мин	Напряжение	Входная мощность	Сила тока	Батарея	Поддон	Общая	Вход (жидкость)	Выход (Газ)		
	кВт	кВт	м <sup>2</sup>	дм <sup>3</sup>	шт	мм	м <sup>3</sup> /ч	м	дБ(А)	В/фаза/Гц	Ватт	А	Вт	Вт	Вт	дюйм	дюйм	кг	у.е. с НДС	
AF-TA 31257 ED	1,172	0,93	4	1,4	1	250	880	4	63	1350	220/1/50	55	0,24	1013	506	1519	3/8"	1/2"	20	по запросу
AF-TA 41257 ED	1,4	1,11	6	1,9	1	250	850	4	63	1350	220/1/50	55	0,24	1013	506	1519	3/8"	1/2"	24	по запросу
AF-TA 31307 ED	1,88	1,49	7	2,1	1	300	1450	7	70	1350	220/1/50	90	0,43	1173	586	1759	3/8"	3/4"	25,5	по запросу
AF-TA 41307 ED	2,24	1,78	9	2,8	1	300	1420	6	70	1350	220/1/50	90	0,43	1173	586	1759	1/2"	7/8"	33,5	565,84
AF-TA 41407 ED	4,39	3,48	13	4,2	1	400	3320	9	77	1350	220/1/50	195	0,9	2119	706	2826	1/2"	1-1/8"	37	795,06
AF-TA 61407 ED	5,46	4,33	20	6,3	1	400	3080	8	77	1350	220/1/50	195	0,9	2826	706	3532	1/2"	1-1/8"	39,5	945,94
AF-TA 41507 ED	8,03	6,37	23	7,6	1	500	6250	18	83	1350	380/3/50	380	0,82	3626	906	4532	5/8"	1-3/8"	62,5	1221,6
AF-TA 61507 ED	10,16	8,06	35	11,1	1	500	5880	17	83	1350	380/3/51	380	0,82	5438	1813	7251	5/8"	1-3/8"	69,5	1523,38
AF-TA 42257 ED	2,8	2,22	12	3,6	2	250	1700	6	66	1350	220/1/50	55	0,24	1813	906	2719	1/2"	7/8"	41	по запросу
AF-TA 32307 ED	3,73	2,96	13	4,1	2	300	2900	9	73	1350	220/1/50	90	0,43	2133	1066	3199	1/2"	1-1/8"	42	870,5
AF-TA 42307 ED	4,5	3,57	17	5,5	2	300	2840	8	73	1350	220/1/50	90	0,43	2133	1066	3199	1/2"	1-1/8"	44	по запросу
AF-TA 42407 ED	8,72	6,92	26	8,2	2	400	6640	13	80	1350	220/1/50	195	0,9	3919	1306	5226	5/8"	1-3/8"	63	1337,66
AF-TA 62407 ED	10,8	8,57	39	12,1	2	400	6160	12	80	1350	220/1/50	195	0,9	5226	1306	6532	5/8"	1-3/8"	80,5	по запросу
AF-TA 42507 ED	15,66	12,43	46	14,3	2	500	12500	23	86	1350	380/3/50	380	0,82	6829	1707	8536	7/8"	1-3/8"	102,5	2144,32
AF-TA 62507 ED	20,17	16,01	69	21,5	2	500	11760	22	86	1350	380/3/51	380	0,82	10243	3414	13658	7/8"	1-5/8"	123,5	2756,58
AF-TA 43307 ED	6,73	5,34	26	8	3	300	4260	11	75	1350	220/1/50	90	0,43	3093	1546	4639	5/8"	1-3/8"	66	по запросу
AF-TA 43407 ED	13,22	10,49	39	12	3	400	9960	16	82	1350	220/1/50	195	0,9	5719	1906	7626	7/8"	1-5/8"	89	1961,52
AF-TA 63407 ED	16,36	12,98	59	18	3	400	9240	14	82	1350	220/1/50	195	0,9	7626	1906	9532	7/8"	1-5/8"	103,5	по запросу
AF-TA 43507 ED	23,89	18,96	69	21,3	3	500	18750	27	88	1350	380/3/50	380	0,82	10029	2507	12536	7/8"	1-5/8"	151,5	3145,4
AF-TA 63507 ED	30,03	23,83	104	32,2	3	500	17640	25	88	1350	380/3/51	380	0,82	15043	5014	20058	7/8"	1-5/8"	174	3983,98
AF-TA 44307 ED	8,88	7,05	34,3	10,6	4	300	5200	13	76	1350	220/1/50	90	0,43	4053	2026	6079	5/8"	1-3/8"	88	по запросу
AF-TA 64407 ED	21,69	17,21	78	23,7	4	400	12320	17	83	1350	220/1/50	195	0,9	10029	2057	12536	7/8"	1-5/8"	111	по запросу
AF-TA 44507 ED	31,45	24,96	93	28,6	4	500	25000	30	89	1350	380/3/50	380	0,82	13120	3280	16400	7/8"	1-5/8"	187,5	по запросу
AF-TA 64507 ED	40,23	31,93	139	41	4	500	23520	28	89	1350	380/3/51	380	0,82	19680	3280	26240	1-1/8"	1-5/8"	228	5312,98

\* Номинальная производительность SC2 для R404 при температуре воздуха в камере T<sub>кам</sub>= 0°C и DT=8K в соответствии с EN 328;

\*\* Номинальная производительность SC3 для R404 при температуре воздуха в камере T<sub>кам</sub>= -18°C и DT=7K в соответствии с EN 328.

## Технические характеристики воздухоохладителей кубических с шириной между ламелями 9 мм

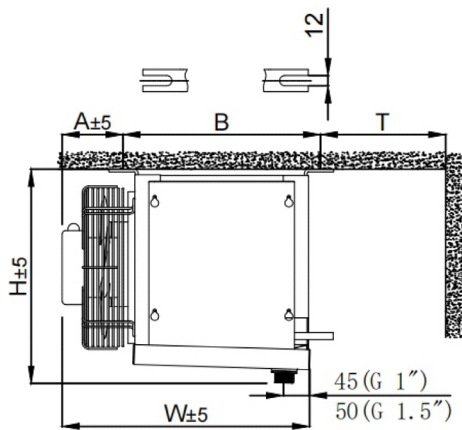


Модель	Номинальная мощность Q <sub>v</sub> (SC3*)	Номинальная мощность Q <sub>v</sub> (SC4**)	Площадь поверхности	Объем труб	Кол-во вентиляторов	Диаметр вентилятора	Расход воздуха	Длина воздушного потока	Уровень звукового давления (3 метра)	Характеристика вентилятора (одного)				Мощность электроттайки			Присоединения		Масса	Цена
	кВт	кВт								м³/ч	м	дБ(А)	Частота вращения	Напряжение	Входная мощность	Сила тока	Батарея	Поддон		
	кВт	кВт	м²	дм³	шт	мм	м³/ч	м	дБ(А)	об/мин	В/фаза/Гц	Ватт	А	Вт	Вт	Вт	дюйм	дюйм	кг	у.е. с НДС
AF-TA 31259 ED	0,89	0,79	3,58	1,4	1	250	920	5	63	1350	220/1/50	55	0,24	1013	506	1519	3/8"	1/2"	19,5	по запросу
AF-TA 41259 ED	1,02	0,89	4,67	1,9	1	250	900	4	63	1350	220/1/50	55	0,24	1013	506	1519	3/8"	1/2"	23	по запросу
AF-TA 31309 ED	1,43	1,27	5,37	2,1	1	300	1500	8	70	1350	220/1/50	90	0,43	1173	586	1759	3/8"	3/4"	24,5	по запросу
AF-TA 41309 ED	1,63	1,45	7,08	2,8	1	300	1480	7	70	1350	220/1/50	90	0,43	1173	586	1759	1/2"	7/8"	32	по запросу
AF-TA 41409 ED	2,93	2,61	10,66	4,2	1	400	3520	10	77	1350	220/1/50	195	0,9	2119	706	2826	1/2"	1-1/8"	35	795,06
AF-TA 61409 ED	3,68	3,28	15,87	6,3	1	400	3320	9	77	1350	220/1/50	195	0,9	2826	706	3532	1/2"	1-1/8"	35	945,94
AF-TA 41509 ED	5,68	5,06	18,9	7,6	1	500	6550	19	83	1350	380/3/50	380	0,82	3626	906	4532	5/8"	1-3/8"	60	1221,6
AF-TA 61509 ED	7,29	6,5	28,23	11,1	1	500	6020	18	83	1350	380/3/50	380	0,82	5438	1813	7251	5/8"	1-3/8"	66	по запросу
AF-TA 42259 ED	2,01	1,79	9,49	3,6	2	250	1840	6	66	1350	220/1/50	55	0,24	1813	906	2719	1/2"	7/8"	39	по запросу
AF-TA 32309 ED	2,84	2,53	10,66	4,1	2	300	3000	9	73	1350	220/1/50	90	0,43	2133	1066	3199	1/2"	1-1/8"	40	по запросу
AF-TA 42309 ED	3,25	2,9	14,16	5,5	2	300	2960	8	73	1350	220/1/50	90	0,43	2133	1066	3199	1/2"	1-1/8"	41	по запросу
AF-TA 42409 ED	5,84	5,2	21,23	8,2	2	400	7040	13	80	1350	220/1/50	195	0,9	3919	1306	5226	5/8"	1-3/8"	60	по запросу
AF-TA 62409 ED	7,35	6,55	31,66	12,1	2	400	6640	12	80	1350	220/1/50	195	0,9	5226	1306	6532	5/8"	1-3/8"	77	1680,06
AF-TA 42509 ED	11,34	10,11	37,8	14,3	2	500	13100	23	86	1350	380/3/50	380	0,82	6829	1707	8536	7/8"	1-3/8"	98	2144,32
AF-TA 62509 ED	14,57	12,99	56,39	21,5	2	500	12040	22	86	1350	380/3/50	380	0,82	10243	3414	13658	7/8"	1-5/8"	112	2756,58
AF-TA 43309 ED	4,88	4,35	21,23	8	3	300	4440	11	75	1350	220/1/50	90	0,43	3093	1546	4639	5/8"	1-3/8"	63	по запросу
AF-TA 43409 ED	8,77	7,81	31,89	12	3	400	10560	16	82	1350	220/1/50	195	0,9	5719	1906	7626	7/8"	1-5/8"	83	1961,52
AF-TA 63409 ED	11,03	9,83	47,52	18	3	400	9960	14	82	1350	220/1/50	195	0,9	7626	1906	9532	7/8"	1-5/8"	92	по запросу
AF-TA 43509 ED	17,03	15,18	56,78	21,3	3	500	19650	27	88	1350	380/3/50	380	0,82	10029	2507	12536	7/8"	1-5/8"	140	3145,4
AF-TA 63509 ED	21,86	19,49	84,62	32,2	3	500	18060	25	88	1350	380/3/50	380	0,82	15043	5014	20058	7/8"	1-5/8"	162	3983,98
AF-TA 44309 ED	6,52	5,81	28,39	10,6	4	300	5920	13	76	1350	220/1/50	90	0,43	4053	2026	6079	5/8"	1-3/8"	82	по запросу
AF-TA 64409 ED	14,72	13,12	63,47	23,7	4	400	13280	17	83	1350	220/1/50	195	0,9	10029	2057	12536	7/8"	1-5/8"	99	по запросу
AF-TA 44509 ED	22,66	20,21	75,52	28,6	4	500	26200	30	89	1350	380/3/50	380	0,82	13120	3280	16400	7/8"	1-5/8"	172	по запросу
AF-TA 64509 ED	29,12	25,96	112,6	41	4	500	24080	28	89	1350	380/3/50	380	0,82	19680	3280	26240	1-1/8"	1-5/8"	200	5312,98

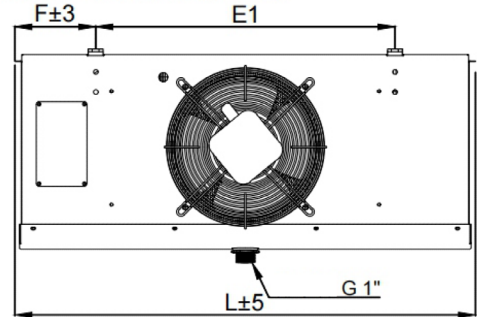
\* Номинальная производительность SC3 для R404 при температуре воздуха в камере T<sub>кам</sub>= -18°C и DT=7K в соответствии с EN 328;

\*\* Номинальная производительность SC4 для R404 при температуре воздуха в камере T<sub>кам</sub>= -25°C и DT=6K в соответствии с EN 328.

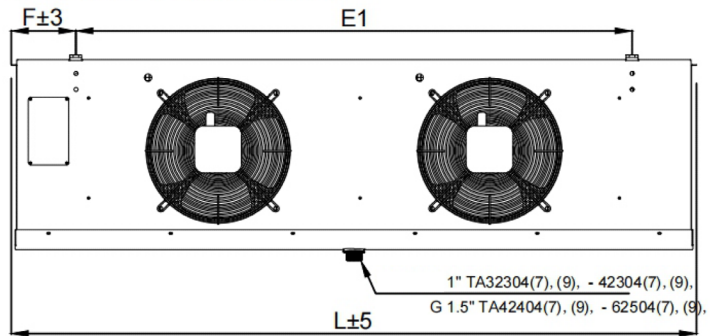
## Габаритные и присоединительные размеры



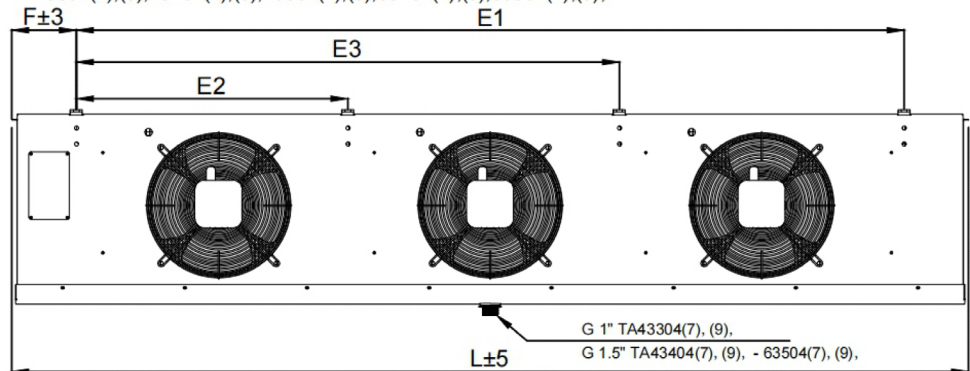
TA31254(7),(9), 31304(7),(9), 41254(7),(9), 41304(7),(9),  
41404(7),(9), 41504(7),(9), 61404(7),(9), 61504(7),(9),



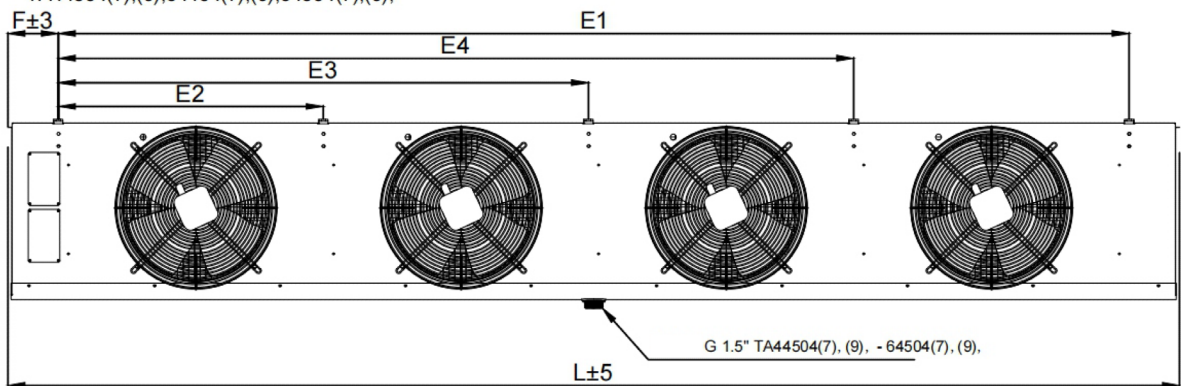
TA32304(7),(9), 42254(7),(9), 42304(7),(9), 42404(7),(9),  
42504(7),(9), 62404(7),(9), 62504(7),(9),



TA43304(7),(9), 43404(7),(9), 43504(7),(9), 63404(7),(9), 63504(7),(9),



TA44504(7),(9), 64404(7),(9), 64504(7),(9),



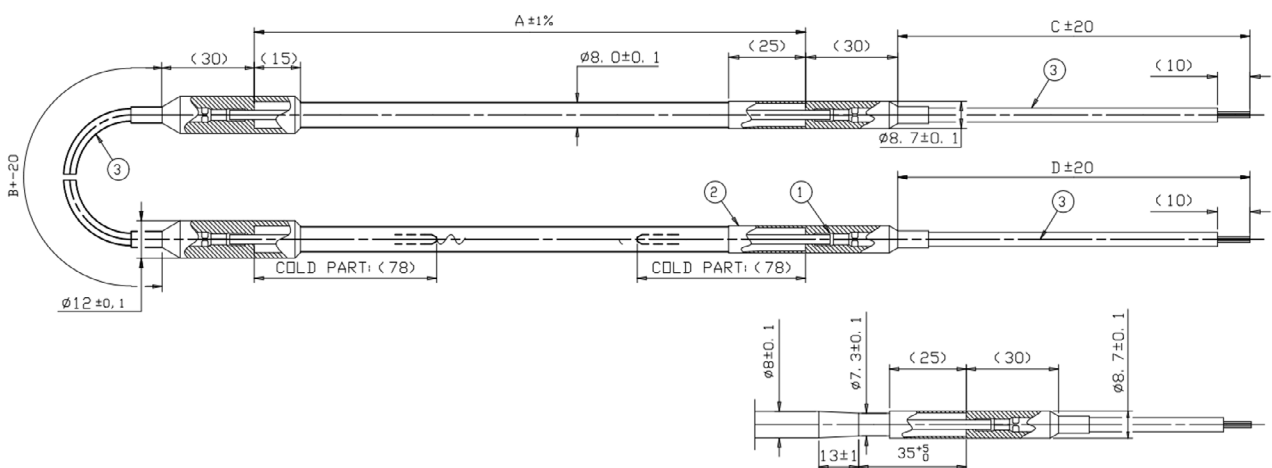
## Габаритные размеры и вес воздухоохладителей кубических серии ТА



Модель	Вес нетто			Вес брутто			Размеры										
	Ламель 4 мм	Ламель 7 мм	Ламель 9 мм	Ламель 4 мм	Ламель 7 мм	Ламель 9 мм	L	W	H	B	E1	E2	E3	E4	F	A	T
	кг	кг	кг	кг	кг	кг	мм	мм	мм	мм	мм	мм	мм	мм	мм	мм	мм
AF-TA 31254/7/9	20,5	20	19,5	31	30,5	30	774	409	375	342	529	-	-	-	123	82	200
AF-TA 41254/7/9	25	24	23	35,5	34,5	33,5	774	409	375	342	529	-	-	-	123	82	200
AF-TA 31304/7/9	26,5	25,5	24,5	37,5	36,5	35,5	874	424	452	342	629	-	-	-	123	97	200
AF-TA 41304/7/9	35	33,5	32	46	44,5	43	874	424	452	342	629	-	-	-	123	97	200
AF-TA 41404/7/9	39,5	37	35	54,5	52,5	50,5	1024	514	532	412	779	-	-	-	123	117	300
AF-TA 61404/7/9	44	39,5	35	59,5	55	50,5	1024	514	532	412	779	-	-	-	123	117	300
AF-TA 41504/7/9	66	62,5	60	86	82,5	80	1275	594	680	491	1030	-	-	-	123	117	400
AF-TA 61504/7/9	75,5	69,5	66	95,5	89,5	86	1275	594	680	491	1030	-	-	-	123	117	400
AF-TA 42254/7/9	43	41	39	58	56	54	1274	409	375	342	1029	-	-	-	123	82	200
AF-TA 32304/7/9	44	42	40	60	58	56	1474	424	452	342	1229	-	-	-	123	97	200
AF-TA 42304/7/9	47	44	41	63	60	57	1474	424	452	342	1229	-	-	-	123	97	200
AF-TA 42404/7/9	68,5	63	60	88,5	83	80	1774	514	532	412	1529	-	-	-	123	117	300
AF-TA 62404/7/9	87,5	80,5	77	107,5	100,5	97	1774	514	532	412	1529	-	-	-	123	117	300
AF-TA 42504/7/9	110,5	102,5	98	146	138	133,5	2275	594	680	491	2030	-	-	-	123	117	400
AF-TA 62504/7/9	135,5	123,5	112	171	159	147,5	2275	594	680	491	2030	-	-	-	123	117	400
AF-TA 43304/7/9	70,5	66	63	95,5	91	88	2074	424	452	342	1829	600	1200	-	123	97	200
AF-TA 43404/7/9	95,5	89	83	131,5	125	119	2524	514	532	412	2279	750	1500	-	123	117	300
AF-TA 63404/7/9	114	103,5	92	150	139,5	128	2524	514	532	412	2279	750	1500	-	123	117	300
AF-TA 43504/7/9	163,5	151,5	140	213,5	201,5	190	3275	594	680	491	3030	1000	2000	-	143	117	400
AF-TA 63504/7/9	192	174	162	242	224	212	3275	594	680	491	3030	1000	2000	-	143	117	400
AF-TA 44304/7/9	94	88	82	127	121	115	2674	424	452	342	1829	600	1200	1800	123	97	200
AF-TA 64404/7/9	125	111	99	171	157	145	3274	514	532	412	3029	750	1500	2250	123	117	300
AF-TA 44504/7/9	203,5	187,5	172	268,5	252,5	237	4274	594	680	491	4030	1000	2000	3000	143	117	400
AF-TA 64504/7/9	252	228	200	317	293	265	4274	594	680	491	4030	1000	2000	3000	143	117	400

## Тэны для воздухоохладителей кубических серии ТА

Модель	Диаметр	Длина (А)	В	С	Д	Мощность	Кол-во тэнов	Общая мощность
	мм	мм	мм	мм	мм	Вт	шт	Вт
AF-TA 31304, AF-TA 31307, AF-TA 31309, AF-TA 41304, AF-TA 41307, AF-TA 41309	8	733	250	800	800	586	3	1759
AF-TA 32304, AF-TA 32307, AF-TA 32309, AF-TA 42304, AF-TA 42307, AF-TA 42309	8	1333	250	800	800	1066	3	3199
AF-TA 41404, AF-TA 41407, AF-TA 41409	8	883	250	800	800	706	4	2826
AF-TA 61404, AF-TA 61407, AF-TA 61409	8	883	250	800	800	706	5	3532
AF-TA 41504, AF-TA 41507, AF-TA 41509	8	1133	250	800	800	906	5	4532
AF-TA 61504, AF-TA 61507, AF-TA 61509	8	1133	250	800	800	906	8	7251
AF-TA 43304, AF-TA 43307, AF-TA 43309	8	1933	250	800	800	1546	3	4639
AF-TA 42404, AF-TA 42407, AF-TA 42409	8	1633	250	800	800	1306	4	5226
AF-TA 62404, AF-TA 62407, AF-TA 62409	8	1633	250	800	800	1306	5	6532
AF-TA 43404, AF-TA 43407, AF-TA 43409	8	2383	250	800	800	1906	4	7626
AF-TA 63404, AF-TA 63407, AF-TA 63409	8	2383	250	800	800	1906	5	9532
AF-TA 42504, AF-TA 42507, AF-TA 42509	8	2134	250	800	800	1707	5	8536
AF-TA 62504, AF-TA 62507, AF-TA 62509	8	2134	250	800	800	1707	8	13658
AF-TA 43504, AF-TA 43507, AF-TA 43509	8	3134	250	800	800	2507	5	12536
AF-TA 63504, AF-TA 63507, AF-TA 63509	8	3134	250	800	800	2507	8	20058
AF-TA 44504, AF-TA 44507, AF-TA 44509	8	4100	250	800	800	3280	5	16400
AF-TA 64504, AF-TA 64507, AF-TA 64509	8	4100	250	800	800	3280	8	26240



### Где купить?

Эксклюзивный дистрибьютор в РФ:  
компания ООО «Русские медные трубы»  
[www.coppertubes.ru](http://www.coppertubes.ru)  
8-800-333-77-29

