

Воздухоохладители AFrost серии TED

Потолочные двухпоточные

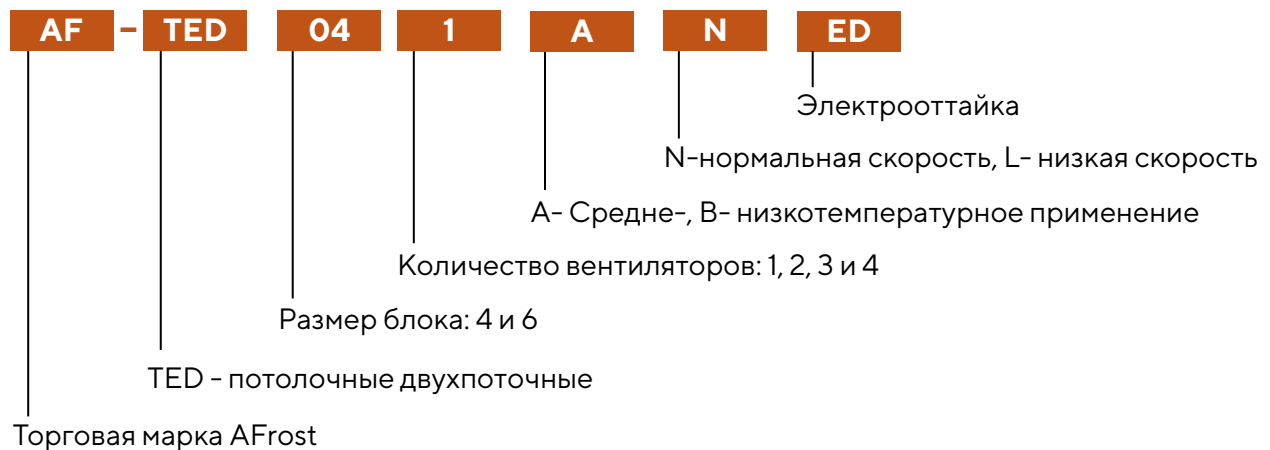
AF-TED Потолочные двухпоточные воздухоохладители

Потолочные двухпоточные воздухоохладители AFrost серии TED с двухсторонней подачей воздуха предназначены для поддержания температуры в камерах хранения охлажденной и замороженной продукции, экспедиций. Основная особенность - двухсторонняя подача воздуха.

Линейка употолочных воздухоохладителей мощности представлена моделями с ламелью 4,5 и 7 мм. Для каждой ширины ламели разработаны 8 моделей различной мощности. Модели с ламелью 4,5 мм охватывают диапазон производительности от 4 до 11 кВт на среднетемпературный режим, модели с ламелью 7 мм от 2 до 9 кВт на низкотемпературный режим работы.

Благодаря такой линейке достигается лучшая цена киловатта коммерческого холода. Также к заказу доступны модели с низкой скоростью потока воздуха.

Расшифровка наименования:



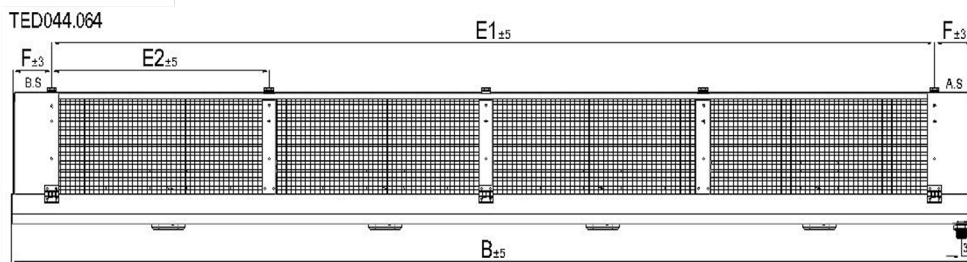
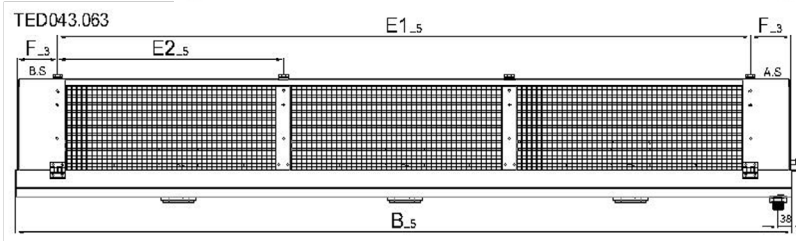
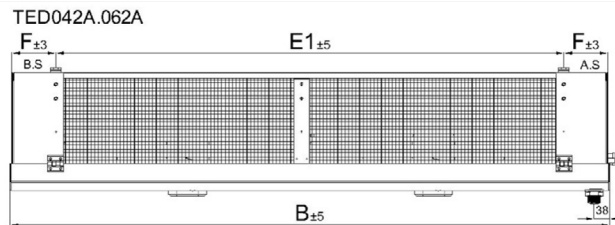
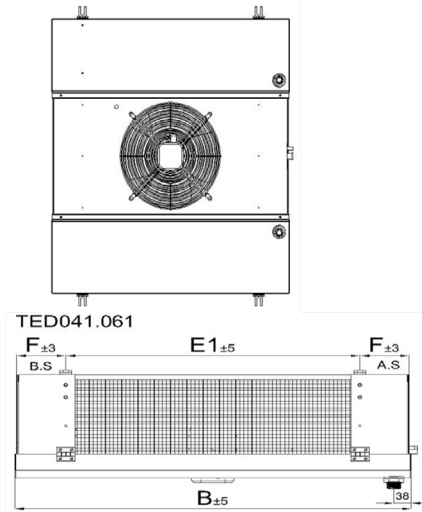
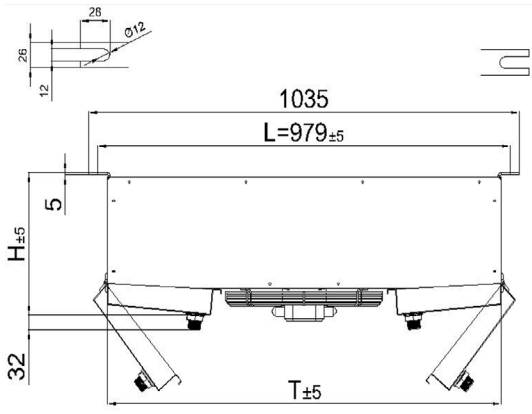
Технические характеристики воздухоохладителей двухпоточных серии TED с шириной ламели 4.5 мм

Модель	Номинальная мощность Q_n , (ΔT в Камеры 0°C)	Площадь поверхности	Объем труб	Кол-во вентиляторов	Диаметр вентилятора	Расход воздуха	Длина воздушного потока	Уровень звукового давления (3 метра)	Характеристики вентилятора (одного)				Мощность электроттайки	Присоединения		Масса	Цена
									Частота вращения	Напряжение	Входная мощность	Сила тока		Вход (жидкость)	Выход (Газ)		
AF-TED 041AN	3,69	16,3	3,4	1	350	1720	2x10	74	1320	220/1/50	140	0,65	3,6	1/2	7/8	53	866,52
AF-TED 041AL	2,66	16,3	3,4	1	350	1170	2x7	64	930	220/1/50	80	0,4	3,6	1/2	7/8	53	по запросу
AF-TED 061AN	4,33	24,5	5,2	1	350	1620	2x8	74	1320	220/1/50	140	0,65	3,6	1/2	7/8	57	992,3
AF-TED 061AL	2,83	24,5	5,2	1	350	1100	2x4	64	930	220/1/50	80	0,4	3,6	1/2	7/8	57	по запросу
AF-TED 042AN	7,38	32,6	6,8	2	350	3440	2x11	77	1320	220/1/50	140	0,65	6,5	1/2	1-1/8	77	1419,98
AF-TED 042AL	5,32	32,6	6,8	2	350	2340	2x8	67	930	220/1/50	80	0,4	6,5	1/2	1-1/8	77	по запросу
AF-TED 062AN	8,66	49,1	10,4	2	350	3240	2x9	77	1320	220/1/50	140	0,65	6,5	1/2	1-1/8	85	1643,59
AF-TED 062AL	5,66	49,1	10,4	2	350	2200	2x5	67	930	220/1/50	80	0,4	6,5	1/2	1-1/8	85	по запросу
AF-TED 043AN	11,1	48,9	10,2	3	350	5160	2x12	79	1320	220/1/50	140	0,65	9,4	1/2	1-1/8	118	2009,77
AF-TED 043AL	7,98	48,9	10,2	3	350	3510	2x9	69	930	220/1/50	80	0,4	9,4	1/2	1-1/8	118	по запросу
AF-TED 063AN	12,99	73,5	15,6	3	350	4850	2x10	79	1320	220/1/50	140	0,65	9,4	5/8	1-3/8	129	2350,79
AF-TED 063AL	8,49	73,5	15,6	3	350	3300	2x8	69	930	220/1/50	80	0,4	9,4	5/8	1-3/8	129	по запросу
AF-TED 044AN	14,8	65,2	13,6	4	350	6880	2x13	80	1320	220/1/50	140	0,65	12,3	5/8	1-3/8	140	2607,95
AF-TED 044AL	10,6	65,2	13,6	4	350	4680	2x10	70	930	220/1/50	80	0,4	12,3	5/8	1-3/8	140	по запросу
AF-TED 064AN	17,32	98,1	20,8	4	350	6480	2x11	80	1320	220/1/50	140	0,65	12,3	7/8	1-3/8	156	3066,37
AF-TED 064AL	11,32	98,1	20,8	4	350	4400	2x7	70	930	220/1/50	80	0,4	12,3	7/8	1-3/8	156	по запросу

Технические характеристики воздухоохладителей двухпоточных серии TED с шириной ламели 7 мм

Модель	Номинальная мощность Q _н (ΔT7 Ткамеры -18°С)	Площадь поверхности	Объем труб	Кол-во вентиляторов	Диаметр вентилятора	Расход воздуха	Длина воздушного потока	Уровень звукового давления (3 метра)	Характеристики вентилятора (одного)				Мощность электроттайки	Присоединения		Масса	Цена
									Частота вращения	Напряжение	Входная мощность	Сила тока		Вход (жидкость)	Выход (Газ)		
AF-TED 041BN	2,36	11	3,4	1	350	1850	2x11	74	1320	220/1/50	140	0,65	3,6	1/2	7/8	53	866,52
AF-TED 041BL	1,95	11	3,4	1	350	1300	2x8	64	930	220/1/50	80	0,4	3,6	1/2	7/8	53	по запросу
AF-TED 061BN	2,95	16,4	5,2	1	350	1770	2x9	74	1320	220/1/50	140	0,65	3,6	1/2	7/8	57	992,3
AF-TED 061BL	2,17	16,4	5,2	1	350	1140	2x5	64	930	220/1/50	80	0,4	3,6	1/2	7/8	57	по запросу
AF-TED 042BN	4,73	22	6,8	2	350	3700	2x12	77	1320	220/1/50	140	0,65	6,5	1/2	1-1/8	77	1419,98
AF-TED 042BL	3,81	22	6,8	2	350	2600	2x9	67	930	220/1/50	80	0,4	6,5	1/2	1-1/8	77	по запросу
AF-TED 062BN	5,9	32,8	10,4	2	350	3540	2x10	77	1320	220/1/50	140	0,65	6,5	1/2	1-1/8	85	1643,59
AF-TED 062BL	4,35	32,8	10,4	2	350	2280	2x6	67	930	220/1/50	80	0,4	6,5	1/2	1-1/8	85	по запросу
AF-TED 043BN	7,1	33	10,2	3	350	5550	2x13	79	1320	220/1/50	140	0,65	9,4	1/2	1-1/8	118	2009,77
AF-TED 043BL	5,7	33	10,2	3	350	3900	2x10	69	930	220/1/50	80	0,4	9,4	1/2	1-1/8	118	по запросу
AF-TED 063BN	8,89	49,2	15,6	3	350	5310	2x11	79	1320	220/1/50	140	0,65	9,4	5/8	1-3/8	129	2350,79
AF-TED 063BL	6,52	49,2	15,6	3	350	3420	2x7	69	930	220/1/50	80	0,4	9,4	5/8	1-3/8	129	по запросу
AF-TED 044BN	9,44	44	13,6	4	350	7400	2x14	80	1320	220/1/50	140	0,65	12,3	5/8	1-3/8	140	2607,95
AF-TED 044BL	7,69	44	13,6	4	350	5200	2x11	70	930	220/1/50	80	0,4	12,3	5/8	1-3/8	140	по запросу
AF-TED 064BN	11,82	65,6	20,8	4	350	7080	2x12	80	1320	220/1/50	140	0,65	12,3	7/8	1-3/8	156	3066,37
AF-TED 064BL	8,73	65,6	20,8	4	350	4560	2x8	70	930	220/1/50	80	0,4	12,3	7/8	1-3/8	156	по запросу

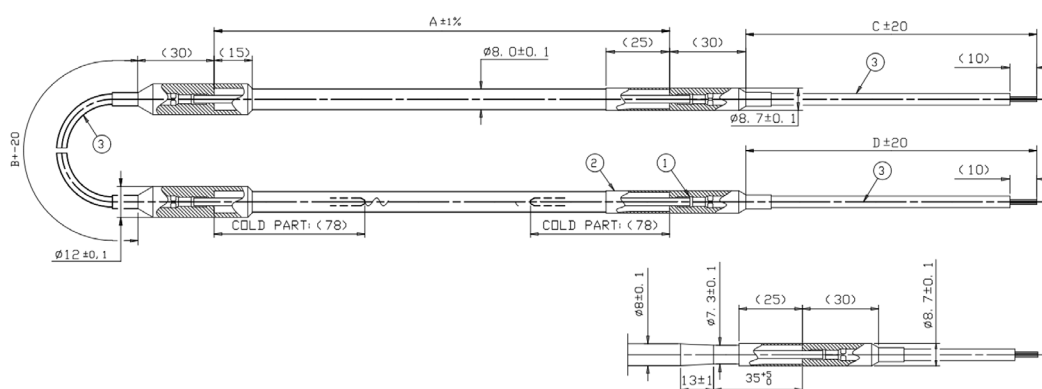
Габаритные и присоединительные размеры



Модель	Размеры, мм						
	H	B	T	L	E1	E2	F
AF-TED 041	298	876	947	979	650	-	109
AF-TED 061	298	876	947	979	650	-	109
AF-TED 042	298	1486	947	979	1260	-	109
AF-TED 062	298	1486	947	979	1260	-	109
AF-TED 043	298	2096	947	979	1870	610	109
AF-TED 063	298	2096	947	979	1870	610	109
AF-TED 044	298	2706	947	979	2480	610	109
AF-TED 064	298	2706	947	979	2480	610	109

Тэны для потолочных двухпоточных воздухоохладителей серии TED

Модель	Диаметр	Длина (L)	Мощность	Кол-во	Общая мощность
	мм	мм	Вт	мм	Вт
AF-TED 041	8	740	592	6	3552
AF-TED 061	8	740	592	6	3552
AF-TED 042	8	1350	1080	6	6480
AF-TED 062	8	1350	1080	6	6480
AF-TED 043	8	1960	1568	6	9408
AF-TED 063	8	1960	1568	6	9408
AF-TED 044	8	2570	2056	6	12336
AF-TED 064	8	2570	2056	6	12336



Где купить?

Эксклюзивный дистрибьютор в РФ:
компания ООО «Русские медные трубы»
www.coppertubes.ru
8-800-333-77-29

