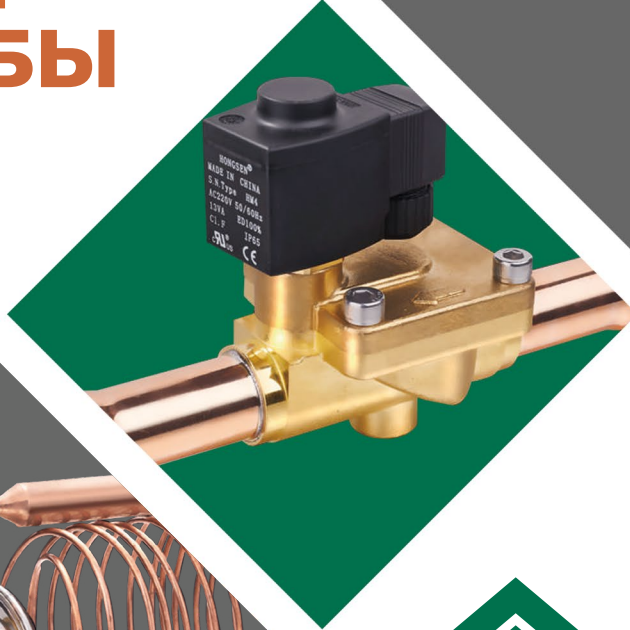


# РУССКИЕ МЕДНЫЕ ТРУБЫ

11.24



Каталог линейных  
КОМПОНЕНТОВ И АВТОМАТИКИ



## О компании

Zhejiang Hongsen Machinery Co. Ltd была основана в 1992 году, для исследований, разработки и производства различных клапанов для систем холодоснабжения и кондиционирования.

Компания имеет три производственных подразделения: производство специализированного инструмента для систем кондиционирования, компонентов для систем холодоснабжения и кондиционирования, а также экологического оборудования.

Компания прошла несколько этапов развития. Первоначально она называлась Zhuji Refrigeration Valve Tool Factory. В сентябре 1998 года была основана Zhuji Hongsen Machinery Co., Ltd., а в августе 2008 года она была переименована в Zhejiang Hongsen Machinery Co. Ltd.

Сейчас Hongsen Machinery является ключевым системообразующим предприятием китайской холодильной промышленности.

Производство Hongsen Machinery занимает земельный участок площадью 50 000 квадратных метров. Сейчас на производстве трудится более 400 сотрудников и рабочих, включая специализированную команду из десяти высококвалифицированных инженеров-разработчиков.



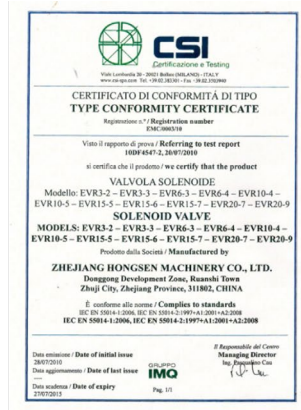
Hongsen Machinery тесно сотрудничает с профессорами и научными сотрудниками ведущих китайских университетов, а также сторонними консультантами. В настоящее время компания производит широкий спектр арматуры и автоматики для холодильной техники и кондиционирования. Hongsen Machinery стала компанией, объединяющей исследования и разработки, производство и маркетинг в единое целое. В соответствии с принципом "добросовестности и высочайшего качества обслуживания клиентов" компания Hongsen Machinery прошла сертификацию продукции CQC, CE, а также сертификацию системы качества ISO 9001. Сейчас компания подала заявку на сертификацию UL и ISO 1400, чтобы обеспечить дополнительную защиту окружающей среды и сохранить высокое качество продукции. Hongsen Machinery инвестирует большие средства в техническое перевооружение и внедряет передовые технологии. Продукция под брендом Hongsen отличается высоким качеством, не уступающим ведущим мировым производителям, и хорошо продается как внутри Китая, так и за его пределами. Продукция компании отгружается также ведущим OEM производителям оборудования.





# Компания Hongsen Machinery имеет сертификаты и документы:

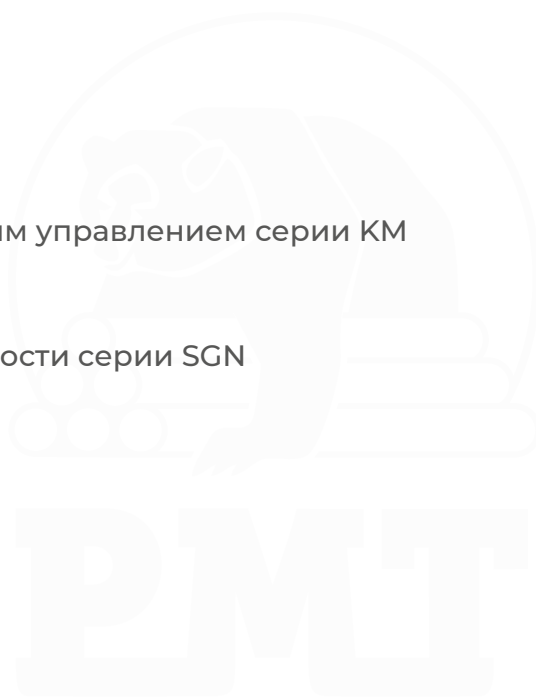
- Сертификаты качества разных стран;
- Экологического менеджмента;
- На изготовление специального оборудования и измерительных приборов;
- Различные патенты и изобретения;
- А также разрешения и допуски от правительства Китая.



Продукция Hongsen поставляемая ООО "Русские Медные Трубы" имеет все необходимые декларации и сертификаты по стандартам Российской Федерации.

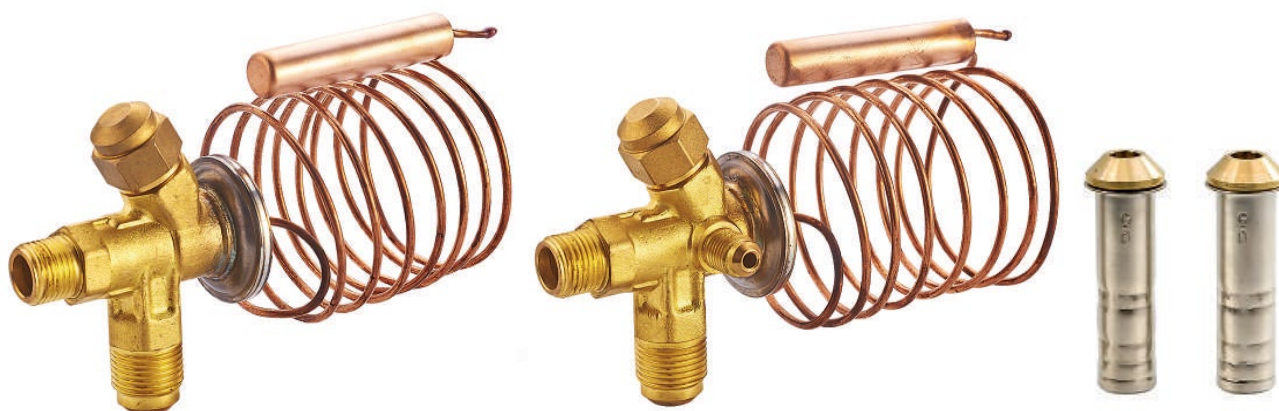
## Содержание

- 5 **Расширительные клапаны**  
Терморегулирующие вентили с клапанными узлами серии TH/THW
- 7 **Таблица подбора терморегулирующих клапанов серии TH/THW**
- 9 **Электронные расширительные клапаны**  
Электронные расширительные клапаны серии SPF
- 11 **Электромагнитные клапаны (соленоидные вентили)**  
Электромагнитные клапаны серии EVR
- 13 **Электромагнитные клапаны серии HV**
- 16 **Электромагнитные клапаны**  
Электромагнитные клапаны серии HVD, HVP
- 18 **Фильтры-осушители**  
Фильтры-осушители серии DFS
- 21 **Фильтры-осушители серии DFS (C)**
- 24 **Разборные фильтры**  
Разборные фильтры серии DFS со сменным твёрдым сердечником
- 26 **Шаровые вентили**  
Шаровые вентили серии HBC
- 28 **Шаровые вентили серии QFT**
- 30 **Запорные вентили**  
Мембранный запорный вентиль с ручным управлением серии KM
- 32 **Смотровые стекла**  
Смотровые стекла с индикатором влажности серии SGN
- 34 **Обратные клапаны**  
Обратные клапаны серии CV
- 36 **Дополнительная информация**



## Расширительные клапаны

Терморегулирующие клапаны с клапанными узлами серии TH/THW



### Описание:

- > Терморегулирующие клапаны серии TH/THW — это новое поколение термостатических клапанов со сменными клапанными элементами (узлами);
- > Терморегулирующие клапаны серии TH/THW используются для регулировки количества подаваемого в испаритель жидкого хладагента (по перегреву пара на выходе из испарителя);
- > Терморегулирующие клапаны серии TH/THW предназначены для подачи жидкого хладагента в испарители «сухого» типа.

### Особенности:

- > Большой диапазон температур испарения;
- > Возможность заказа ТРВ с функцией МОР, для защиты электродвигателя компрессора от чрезмерно высокого давления всасывания;
- > Доступны два типа терморегулирующих клапанов: с внутренним и с внешним выравниванием;
- > Запатентованная конструкция мембраны, значительно улучшает рабочие характеристики при низкой температуре;
- > Корпус вентиля имеет двойную уплотнительную конструкцию, полностью устраняющую утечки хладагента;
- > Сменные клапанные узлы с фильтром обеспечивают удобный подбор, оптимизацию складских запасов и простоту обслуживания;
- > Для эффективной работы ТРВ используется перекрестная заправка газом, обеспечивающая контроль перегрева во всем диапазоне температур испарения.

### Технические характеристики:

Применяемые хладагенты:	R22 / R407c, R134a, R404a, R410A	Длина капилляра ТРВ серии TH/THW: 1,5 м в стандартной комплектации
Номинальная производительность:	2.5 кВт - 15.5кВт, 1.8кВт - 10.5кВт, 1.6кВт- 9.1кВт	
Регулируемый диапазон перегрева:	2 К ~ 8 К	
Статический перегрев:	3.5 К	
Максимальное рабочее давление:	2.8 МПа	
Максимальное испытательное давление:	3.2 МПа	

## Корпус клапана с термостатическим элементом серии TH/THW:

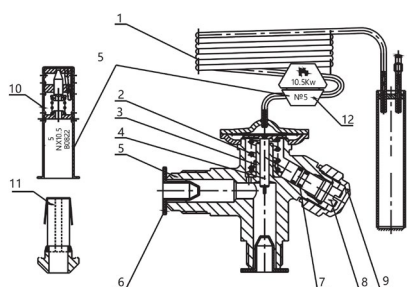
Модель	Диапазон рабочих температур, °C	MOP, °C	Присоединения		
			Вход	Выход	Внешнее выравнивание
<b>Хладагент R22 / R407c</b>					
TH22	-40 ...+10	нет	отбортовка (гайка), 3/8 SAE	отбортовка (гайка), 1/2 SAE	нет
TH22W	-40 ...+10	нет	отбортовка (гайка), 3/8 SAE	отбортовка (гайка), 1/2 SAE	отбортовка (гайка), 1/4 SAE
<b>Хладагент R404a</b>					
TH404	-40 ...+10	нет	отбортовка (гайка), 3/8 SAE	отбортовка (гайка), 1/2 SAE	нет
TH404W	-40 ...+10	нет	отбортовка (гайка), 3/8 SAE	отбортовка (гайка), 1/2 SAE	отбортовка (гайка), 1/4 SAE
TH404W-ODF	-40 ...+10	нет	отбортовка, 3/8 ODF	пайка, 1/2 ODF	пайка, 1/4 SAE
<b>Хладагент R134a</b>					
TH134	-30 ...+10	нет	отбортовка (гайка), 3/8 SAE	отбортовка (гайка), 1/2 SAE	нет
TH134W	-30 ...+10	нет	отбортовка (гайка), 3/8 SAE	отбортовка (гайка), 1/2 SAE	отбортовка (гайка), 1/4 SAE

## Клапанные узлы для ТРВ серии TH/THW:

Модель	Номинальная производительность, кВт			
	R22	R134a	R404a	R410A
Узел клапанный №1	2,5	1,8	1,6	3,25
Узел клапанный №2	3,5	2,6	2,1	5,45
Узел клапанный №3	5,2	4,6	4,2	8,7
Узел клапанный №4	8,0	6,7	6,0	14,15
Узел клапанный №5	10,5	8,6	7,7	17,28
Узел клапанный №6	15,5	10,5	9,1	19,95

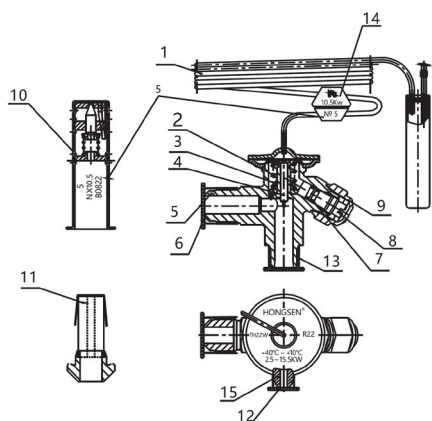
Примечание: Номинальная производительность дана при условиях: Температура испарения: +5°C; Температура конденсации: +35°C; Перегрев: 3,5K; Переохлаждение: 4K.

### Конструктив ТРВ модели TH (внутреннее уравнивание):



1. Термобаллон и капиллярная трубка
2. Регулирующая пружина
3. Пружинное седло
4. Компонент переноса
5. Корпус клапана
6. Пылезащитный колпачок
7. Уплотнительное кольцо
8. Регулирующий шток
9. Запорная гайка
10. Клапанный элемент (№: 1 # ~ 6 #)
11. Сетчатый фильтр
12. Табличка клапанного элемента

### Конструктив ТРВ модели THW (внешнее уравнивание):



1. Термобаллон и капиллярная трубка
2. Регулирующая пружина
3. Пружинное седло
4. Компонент переноса
5. Корпус клапана
6. Пылезащитный колпачок
7. Уплотнительное кольцо
8. Регулирующий шток
9. Запорная гайка
10. Клапанный элемент (№: 1 # ~ 6 #)
11. Сетчатый фильтр
12. Пылезащитный колпачок
13. Пылезащитный колпачок
14. Табличка клапанного элемента
15. Патрубок внешнего баланса

Таблица подбора терморегулирующих клапанов серии TH/THW

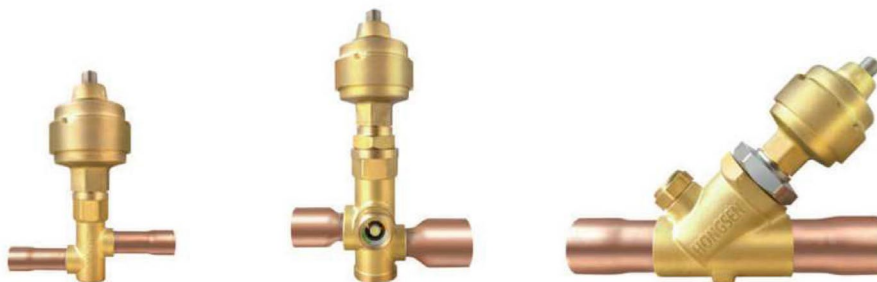
Фреон	Модель	Номер дюзы	Температура конденсации °С	Холодопроизводительность, кВт										
				Температура кипения, °С										
				-40	-35	-30	-25	-20	-15	-10	-5	0	5	10
R22 R407C	TH22/ TH22W	1#	25	1.3	1.48	1.69	1.91	2.14	2.36	2.58	2.75	2.86	2.86	2.72
		2#		1.46	1.69	1.94	2.22	2.52	2.85	3.18	3.49	3.75	3.88	3.81
		3#		2.44	2.83	3.26	3.73	4.24	4.78	5.33	5.85	6.29	6.53	6.46
		4#		3.52	4.07	4.7	5.42	6.24	7.11	8.02	8.87	9.55	9.88	9.71
		5#		4.6	5.31	6.14	7.08	8.15	9.34	10.62	11.86	12.91	13.48	13.29
		6#		5.43	6.26	7.22	8.32	9.56	10.95	12.43	13.91	15.18	15.91	15.71
	TH22/ TH22W	1#	35	1.34	1.54	1.76	2	2.26	2.53	2.8	3.06	3.27	3.4	3.43
		2#		1.52	1.76	2.03	2.34	2.68	3.06	3.46	3.88	4.29	4.63	4.83
		3#		2.56	2.97	3.44	3.95	4.52	5.16	5.84	6.55	7.24	7.83	8.2
		4#		3.77	4.34	5.02	5.8	6.69	7.7	8.8	9.94	11.03	11.92	12.45
		5#		4.92	5.67	6.54	7.57	8.76	10.13	11.68	13.35	15	16.4	17.19
		6#		5.77	6.65	7.66	8.85	10.23	11.82	13.62	15.59	17.57	19.3	20.32
	TH22/ TH22W	1#	45	1.37	1.58	1.81	2.06	2.33	2.63	2.93	3.24	3.51	3.74	3.87
		2#		1.56	1.81	2.09	2.41	2.77	3.18	3.64	4.13	4.63	5.11	5.48
		3#		2.64	3.07	3.55	4.09	4.71	5.41	6.18	7.03	7.91	8.75	9.42
		4#		3.96	4.55	5.24	6.05	6.98	8.05	9.26	10.56	11.9	13.15	14.17
		5#		5.17	5.94	6.84	7.91	9.16	10.64	12.53	14.28	16.35	18.32	19.87
		6#		6.04	6.94	7.99	9.22	10.68	12.39	14.38	16.65	19.13	21.57	23.55
	TH22/ TH22W	1#	55	1.38	1.59	1.82	2.07	2.35	2.66	2.98	3.3	3.61	3.88	4.08
		2#		1.58	1.83	2.12	2.44	2.81	3.24	3.71	4.24	4.79	5.34	5.81
		3#		2.68	3.11	3.6	4.16	4.8	5.52	6.34	7.26	8.25	9.24	10.09
		4#		4.11	4.66	5.38	6.19	7.13	8.21	9.43	10.79	12.23	13.65	14.93
		5#		5.36	6.14	7.05	8.12	9.38	10.89	12.65	14.67	16.9	19.17	21.13
		6#		6.24	7.14	8.2	9.44	10.92	12.66	14.73	17.13	19.83	22.64	25.16
R134a	TH134/ TH134W	1#	25	0.71	0.81	0.93	1.09	1.21	1.29	1.52	1.59	1.68	1.83	1.82
		2#		0.79	0.89	1.02	1.19	1.43	1.52	1.72	1.92	2.12	2.21	2.19
		3#		1.31	1.53	1.69	2.02	2.31	2.63	2.91	3.18	3.49	3.7	3.84
		4#		1.88	2.21	2.52	2.91	3.31	3.69	4.19	4.69	5.58	5.56	5.73
		5#		2.52	2.93	3.29	3.79	4.35	4.91	5.63	6.15	6.83	7.33	7.51
		6#		2.99	3.38	3.91	4.51	5.23	5.88	6.72	7.56	8.25	8.76	8.99
	TH134/ TH134W	1#	35	0.71	0.82	0.98	1.12	1.16	1.39	1.30	1.80	2.02	2.02	2.13
		2#		0.82	0.93	1.12	1.19	1.42	1.58	1.89	2.12	2.39	2.53	2.81
		3#		1.39	1.62	1.82	2.13	2.37	2.83	3.09	3.45	4.01	4.51	4.75
		4#		2.02	2.33	2.63	3.01	3.53	3.99	4.59	5.18	5.95	6.58	7.22
		5#		2.73	3.01	3.52	4.02	4.62	5.33	6.08	6.91	7.76	8.69	9.41
		6#		3.18	3.62	4.11	4.85	5.53	6.28	7.22	8.24	9.26	10.31	11.25
	TH134/ TH134W	1#	45	0.77	0.83	0.96	1.08	1.34	1.46	1.73	1.92	2.11	2.25	2.53
		2#		0.81	0.92	1.12	1.33	1.52	1.69	1.92	2.23	2.53	2.85	3.16
		3#		1.42	1.66	1.83	2.16	2.49	2.75	3.34	3.71	4.23	4.69	5.32
		4#		2.11	2.42	2.68	3.21	3.58	4.26	4.76	5.61	6.31	7.12	7.85
		5#		2.83	3.15	3.66	4.15	4.86	5.55	6.25	7.28	8.15	9.25	10.29
		6#		3.36	3.72	4.31	4.94	5.62	6.52	7.46	8.63	9.91	11.2	12.44
	TH134/ TH134W	1#	55	0.75	0.82	0.96	1.13	1.32	1.56	1.75	1.93	2.14	2.33	2.54
		2#		0.83	0.95	1.12	1.28	1.49	1.78	1.89	2.15	2.53	2.75	3.18
		3#		1.44	1.62	1.82	2.06	2.38	2.69	3.41	3.74	4.26	4.63	5.26
		4#		2.11	2.42	2.83	3.25	3.65	4.26	4.76	5.53	6.21	7.08	7.93
		5#		2.86	3.21	3.56	4.23	4.91	5.52	6.33	7.23	8.21	9.4	10.3
		6#		3.29	3.74	4.29	4.92	5.82	6.43	7.52	8.66	9.85	11.2	12.35

Фреон	Модель	Номер дюзы	Температура конденсации °С	Холодопроизводительность, кВт										
				Температура кипения, °С										
				-40	-35	-30	-25	-20	-15	-10	-5	0	5	10
R404A/ R507	TH404/ TH404W	1#	25	0.99	1.18	1.39	1.65	1.83	1.93	2.13	2.23	2.41	2.43	2.36
		2#		1.12	1.34	1.56	1.93	2.21	2.52	2.85	3.02	3.32	3.19	3.15
		3#		1.13	2.22	2.67	3.12	3.71	4.15	4.65	5.31	5.53	5.5	5.36
		4#		2.73	3.21	3.83	4.62	5.44	6.13	7.21	7.82	8.52	8.72	8.59
		5#		3.52	4.23	5.03	6.03	7.21	8.26	9.35	10.34	11.23	11.43	11.17
		6#		4.23	5.02	6.11	7.12	8.36	9.85	11.13	12.56	13.41	13.8	13.25
	TH404/ TH404W	1#	35	0.93	1.16	1.25	1.63	1.82	1.98	2.35	2.39	2.65	2.77	2.68
		2#		1.21	1.25	1.53	1.82	2.13	2.61	2.91	3.41	3.49	3.65	3.95
		3#		1.69	2.11	2.67	3.15	3.65	4.29	4.92	5.63	6.03	6.62	6.63
		4#		2.54	3.06	3.85	4.61	5.51	6.51	7.46	8.62	9.38	10.31	10.62
		5#		3.46	3.99	4.91	5.81	7.12	8.2	9.75	11.21	12.53	13.52	13.59
		6#		4.12	4.76	5.86	7.1	8.33	10.1	11.8	13.52	14.92	16.03	16.25
	TH404/ TH404W	1#	45	0.88	0.98	1.16	1.46	1.72	1.79	2.25	2.51	2.61	2.72	2.93
		2#		0.96	1.22	1.42	1.75	2.03	2.45	2.71	3.22	3.53	3.95	4.22
		3#		1.55	2.05	2.51	2.93	3.51	4.23	4.92	5.61	6.13	6.68	7.15
		4#		2.36	2.92	3.66	4.21	5.23	6.21	7.35	8.38	9.65	10.92	11.29
		5#		3.25	3.82	4.53	5.49	6.6	8.1	9.49	11.1	13.1	14.25	15.02
		6#		3.78	4.56	5.51	6.63	7.85	9.7	11.52	13.6	15.33	16.8	17.85
	TH404/ TH404W	1#	55	0.73	0.86	1.15	1.32	1.51	1.75	2.06	2.16	2.5	2.53	2.76
		2#		0.86	0.98	1.23	1.49	1.82	2.1	2.43	2.99	3.23	3.75	4.03
		3#		1.35	1.69	2.21	2.53	3.01	3.63	4.36	5.03	5.76	6.31	6.85
		4#		2.23	2.65	3.12	3.69	4.52	5.51	6.55	7.61	9.1	10.01	10.92
		5#		2.91	3.43	4.06	4.85	5.93	7.25	8.69	10.41	11.75	13.6	14.3
		6#		3.29	4.01	4.75	5.82	7.11	8.39	10.38	12.26	14.4	16.2	17.35
R410A	TH410/ TH410W	1#	25	1.03	1.33	1.68	1.96	2.35	2.69	3.1	3.29	3.81	3.65	3.29
		2#		1.32	1.68	2.05	2.45	2.86	3.25	3.65	4.24	4.62	4.29	4.28
		3#		2.35	3.03	3.62	4.39	5.19	5.93	9.62	7.53	8.35	7.86	7.63
		4#		3.49	4.5	5.51	6.51	7.95	8.79	9.99	11.35	12.54	12.03	11.53
		5#		4.36	5.56	6.79	8.31	9.68	11.25	12.58	14.23	16.73	14.98	14.4
		6#		5.39	6.93	8.55	10.32	12.1	19.88	15.92	17.68	19.58	18.78	17.9
	TH410/ TH410W	1#	35	1.1	1.43	1.68	2.01	2.39	2.91	3.21	3.72	4.21	4.15	4.08
		2#		1.32	1.69	2.12	2.5	2.96	3.52	3.96	4.56	5.15	5.1	5.06
		3#		2.25	3.12	3.68	4.51	5.36	6.31	7.2	8.15	9.22	9.08	9.08
		4#		3.39	4.39	5.62	6.67	8.01	9.42	10.81	13.38	14.01	13.91	13.88
		5#		4.39	5.68	7.03	8.46	10.1	11.68	13.4	15.51	17.2	17.25	17.42
		6#		5.61	7.05	8.82	10.59	15.61	14.69	16.65	19.43	21.75	21.77	21.69
	TH410/ TH410W	1#	45	1.06	1.38	1.59	2.01	2.39	2.86	3.19	3.82	4.28	4.3	4.41
		2#		1.33	1.66	2.06	2.39	3.01	3.51	4.06	4.71	5.29	5.29	5.46
		3#		2.29	2.96	3.68	4.48	5.4	6.28	7.31	8.44	9.63	9.68	9.85
		4#		3.35	4.38	5.39	6.65	7.89	9.42	10.9	12.58	14.55	14.69	15.02
		5#		4.36	5.58	6.93	8.61	10.1	11.85	13.68	15.99	18.25	15.65	18.91
		6#		5.44	6.92	8.65	10.49	12.56	14.9	17.22	20.01	22.69	23.3	23.75
	TH410/ TH410W	1#	55	0.96	1.31	1.62	1.95	2.26	2.75	3.15	3.69	4.31	4.28	4.42
		2#		1.23	1.62	1.88	2.38	2.85	3.29	3.86	4.56	5.2	5.41	5.61
		3#		2.15	2.79	3.43	4.31	5.06	6.02	7.08	8.15	9.5	9.63	10.1
		4#		3.15	4.21	5.12	6.29	7.53	9.01	10.4	12.36	14.11	14.68	15.2
		5#		4.03	5.32	6.39	7.96	9.56	11.36	13.25	15.43	17.69	18.33	18.96
		6#		5.02	6.49	8.01	9.98	11.95	14.31	16.61	19.38	22.19	23.1	23.68



## Электронные расширительные клапаны

### Электронные расширительные клапаны серии SPF



#### Описание:

- Электронные расширительные клапаны серии SPF применяются в холодильных системах, а также в крупных системах кондиционирования и тепловых насосах. Они могут точно контролировать поток хладагента в системе, так что установка всегда будет работать в оптимальном режиме, обеспечивать быстрое охлаждение и достигать очень точного контроля и энергосбережения.

#### Особенности:

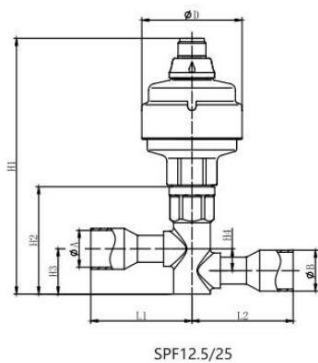
- Объединяет в себе функции электромагнитного (соленоидного) клапана, расширительного клапана (трв) и смотрового стекла, что обеспечивает стабильную и надежную работу;
- Быстрая реакция и скорость, точная регулировка;
- Новая конструкция расширительного клапана, легко демонтируется и чистится, при работе эрв имеет низкий уровень шума;
- Электронные расширительные клапаны серии SPF имеют сбалансированную конструкцию порта и обеспечивают возможность реверсивного движение потока жидкости, а также гарантируют герметичное перекрытие потока в обоих направлениях;
- Подходит для систем с небольшим количеством масла или вообще без масла.

#### Технические характеристики:

Применяемые хладагенты:	ГХФУ или ГФУ
Номинальная производительность:	43-1936 кВт
Температура окружающей среды:	-40~+60°C
Влажность окружающей среды:	95%
Общее количество шагов:	2620-3800 ( см.модель)
Номинальное напряжение:	12 В постоянного тока (±10%)
Режим возбуждения:	2-2-х фазное возбуждение, двухполюсный привод
Скорость возбуждения:	250/300 импульсов в секунду, напряжение/ ток
Режим финишного возбуждения сохраняется:	0.1~1.0 с
Ток привода:	230мА
Сопротивление катушки:	52Ω
Класс изоляции катушки:	E
Класс защиты:	IP65

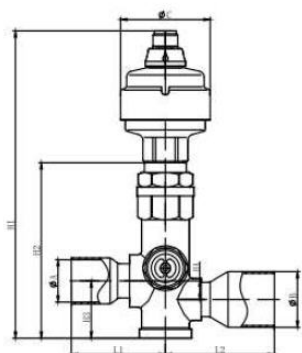
Модель	Присоединения		Номинальная производительность, кВт				
	мм	дюйм	R22	R134a	R407C	R404A / R507	R410A
SPF 12.5-5-5	16	5/8"	57	45	63	43	70
SPF 25-7-7	22	7/8"	112	89	124	84	139
SPF 50-9-9	28	1 1/8"	226	182	265	173,5	274
SPF 100-9-11	28 / 35	1 1/8" / 1 3/8"	408	325	455	308	496
SPF 250-11-11	35 / 35	1 3/8" / 1 3/8"	1092	862	1203	817	-

Габаритные размеры моделей SPF 12,5 / 25:



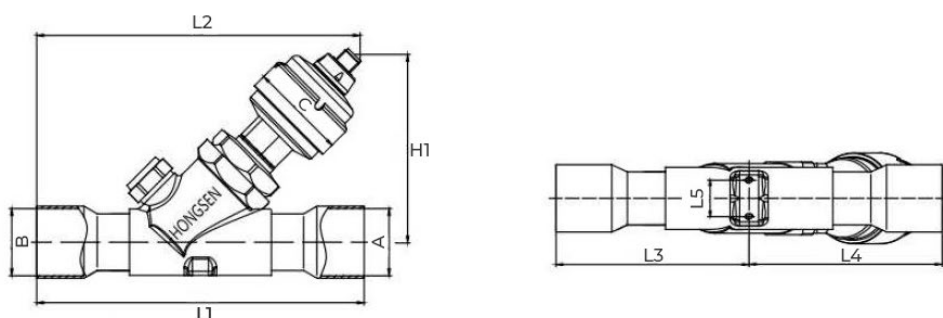
Наименование	H1	H2	H3	H4	L1	L2	A	B	C
SPF12.5-5-5	152.5	64	27	13	60.5	60.5	16.1	16.1	60
SPF12.5-7-7	152.5	64	27	13	60.5	60.5	22.3	22.3	60
SPF25-5-5	152.5	64	27	13	60.5	60.5	16.1	16.1	60
SPF25-7-7	152.5	64	27	13	60.5	60.5	22.3	22.3	60

Габаритные размеры моделей SPF 50 / 100:



Наименование	H1	H2	H3	H4	L1	L2	A	B	C
SPF50-7-7	206.3	118	38.5	12.5	56	56	22.3	22.3	60
SPF50-9-9	206.3	118	38.5	12.5	63	63	28.7	28.7	60
SPF50-7-9	206.3	118	38.5	12.5	56	63	22.3	28.7	60
SPF50-9-11	206.3	118	38.5	12.5	63	73	28.7	35.2	60
SPF100-9-9	206.3	118	38.5	12.5	63	63	28.7	28.7	60
SPF100-9-11	206.3	118	38.5	12.5	63	73	28.7	35.2	60

Габаритные размеры моделей SPF 250 / 400:



Наименование	H1	L1	L2	L3	L4	L5	A	B	C
SPF250-9-9	206.3	168.5	184.3	84.3	84.3	24	28.7	28.7	60
SPF250-11-11	206.3	203	189.3	89.3	89.3	24	35.2	35.2	60
SPF400-13-13	206.3	203	201.5	101.5	101.5	24	41.5	41.5	60
SPF400-17-17	206.3	242	221	121	121	24	54.2	54.2	60

## Электромагнитные клапаны (соленоидные вентили)

### Электромагнитные клапаны серии EVR



#### Описание:

- > Электромагнитные клапаны серии EVR — это электромагнитные клапаны с прямым или сервоуправлением для управления подачей хладагента;
- > Электромагнитный клапан серии EVR используются на жидкостных и всасывающих линиях, а также на трубопроводах горячего газа в системах холодоснабжения, охлаждения и кондиционирования воздуха;
- > Седло и уплотнения электромагнитного клапана модели EVR имеют превосходную герметичность;
- > Электромагнитный клапан серии EVR может поставляться с катушками различного напряжения;
- > Электромагнитный клапан серии EVR и катушки поставляются отдельно, благодаря этому доступны различные сочетания типоразмеров и напряжений.

#### Особенности:

- > Доступны нормально-закрытый (NC) и нормально-открытый (NO) тип электромагнитного клапана;
- > Доступны на выбор катушки различных комбинаций тока и напряжения;
- > Для 9 Вт электромагнитных клапанов MOPD составляет до 3,1 МПа;
- > Простая установка электромагнитного клапана прижимного типа;
- > Подходят для различного применения в морозильных и холодильных системах, а также в системах кондиционирования;
- > Герметичная катушка имеет долгий срок службы и может использоваться в неблагоприятных условиях;
- > Имеют сертификаты: ISO 9001; QS (XK-015-00246); CE UL

#### Технические характеристики:

Применяемые хладагенты:	ГХФУ или ГФУ и связанные с маслом со средней вязкостью $\leq 2^\circ\text{E}$
Диапазон рабочих температур:	$-30^\circ\text{C} \sim +105^\circ\text{C}$
Диапазон наружной температур:	$-40^\circ\text{C} \sim +65^\circ\text{C}$
Максимальное рабочее давление:	4,5 Мпа (МПа)
Стандартное питание электромагнитного клапана:	AC 380V, 220V, 110V, 24V/50, 60Гц, DC24В и 12В
Допустимое колебание напряжения:	+10%~ -15%
Подключение питания:	Стандартный 3-проводной съемный разъем

#### Катушка переменного тока для электромагнитных клапанов серии EVR:

Наименование	Напряжение питания, В	Ток	Частота тока, Гц
Катушка для клапанов EVR	220~ 230	переменный	50
Катушка для клапанов EVR	24	переменный	50
Катушка для клапанов EVR	12	постоянный	-
Катушка для клапанов EVR	24	постоянный	-

## Электромагнитные клапаны серии EVR под пайку:

Наименование	Тип управления	Присоединения		Коэффициент kv, м <sup>3</sup> /ч	Открывающий перепад давления ΔP (бар)	
		мм	дюйм		Мин.	МОПD, для жидкости
EVR3-2T	прямое	6	1/4"	0,16	0	31 (закрыт)
EVR3-3T	прямое	10	3/8"	0,27	0	
EVR6-3T	сервоуправление	10	3/8"	0,8	0,05	
EVR6-4T	сервоуправление	12	1/2"	0,8	0,05	
EVR10-4T	сервоуправление	12	1/2"	1,9	0,05	
EVR10-5T	сервоуправление	16	5/8"	1,9	0,05	
EVR15-5T	сервоуправление	16	5/8"	2,6	0,2	
EVR15-6T	сервоуправление	19	3/4"	2,6	0,2	
EVR20-7T	сервоуправление	22	7/8"	5	0,2	
EVR25-9T	сервоуправление	28	1 1/8"	10	0,2	

## Электромагнитные клапаны серии EVR под отбортовку:

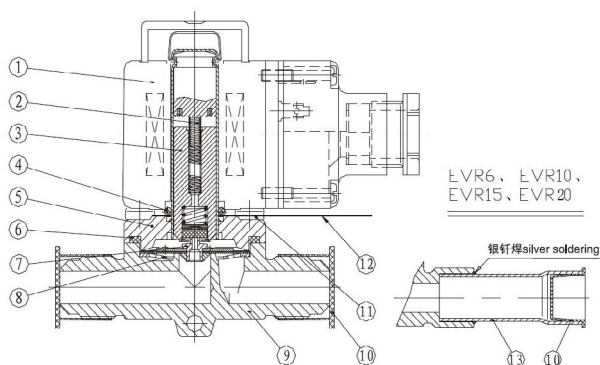
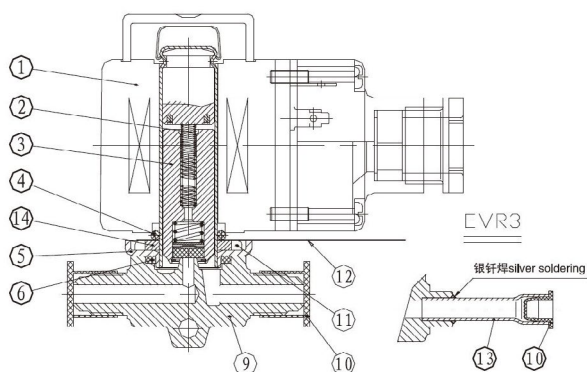
Наименование	Тип управления	Присоединения		Коэффициент Kv, м <sup>3</sup> /ч	Открывающий перепад давления ΔP (бар)	
		мм	дюйм		Мин.	МОПD, для жидкости
EVR3-2	прямое	1/4"	SAE	0,16	0	31 (закрыт)
EVR3-3	прямое	3/8"	SAE	0,27	0	
EVR6-3	сервоуправление	3/8"	SAE	0,8	0,05	
EVR6-4	сервоуправление	1/2"	SAE	0,8	0,05	
EVR10-4	сервоуправление	1/2"	SAE	1,9	0,05	
EVR10-5	сервоуправление	5/8"	SAE	1,9	0,05	
EVR15-5	сервоуправление	5/8"	SAE	2,6	0,2	
EVR15-6	сервоуправление	3/4"	SAE	2,6	0,2	

Примечание:

1) Пропускная способность Kv: расход воды через клапан в м<sup>3</sup>/ч при перепаде давления 100кПа и плотности жидкости 1000кг/м<sup>3</sup>.

2) МОПD газообразной среды примерно на 1 бар выше, чем у жидкости.

### Конструкция клапана серии EVR:



1. Катушка 10Вт
2. Возвратная пружина
3. Стальной сердечник (Модифицированное уплотнение PFTE)
4. Кольцо O-RING
5. Крышка клапана
6. Уплотнение (CR)
7. Сердечник клапана
8. Перегородка
9. Корпус клапана
10. Колпачек
11. Крепежные винты (4)
12. Этикетка
13. Трубка медная
14. Стальная шайба



## Электромагнитные клапаны (соленоидные вентили)

### Электромагнитные клапаны серии HV



#### Описание:

- Это электромагнитные клапаны с прямым или сервоуправлением для управления подачей хладагента;
- Электромагнитные клапаны серии HV используются для жидкостных и всасывающих линий, а также для трубопроводов горячего газа в системах холодоснабжения и кондиционирования;
- Седло и уплотнения электромагнитного клапана модели HV имеют превосходную герметичность;
- Электромагнитный клапан серии HV может поставляться с катушками различного напряжения (под заказ);
- Электромагнитный клапан серии HV поставляется в сборе с катушкой AC 220.

#### Особенности:

- Доступный только нормально-закрытый (NC) тип электромагнитного клапана;
- Доступны на выбор катушки различного напряжения;
- Для 9 Вт электромагнитных клапанов MOPD составляет до 3,1 МПа;
- Простой монтаж/демонтаж катушки электромагнитного клапана;
- Подходят для различного применения в морозильных и холодильных системах, а также в системах кондиционирования;
- Герметичная катушка имеет долгий срок службы и может использоваться в неблагоприятных условиях;
- Имеют сертификаты: ISO 9001; QS (XK-015-00246); CE UL

#### Технические характеристики:

Применяемые хладагенты:	ГХФУ, ХФУ и связанные с маслом со средней вязкостью $\leq 2^\circ\text{E}$
Диапазон рабочих температур:	$-30^\circ\text{C} \sim +105^\circ\text{C}$
Диапазон наружной температуры:	$-40^\circ\text{C} \sim +65^\circ\text{C}$
Стандартное питание электромагнитного клапана:	AC 380V, 220V, 110V, 24V/50, 60Гц, DC24V
Допустимое колебание напряжения:	+10%~ -15%
Подключение питания:	Стандартный 3-проводной съемный разъем

#### Катушка переменного тока для электромагнитных клапанов серии HV:

Наименование	Напряжение питания (переменный ток), В	Частота тока, Гц
Катушка для клапанов HV	220~ 230	50

## Электромагнитные клапаны серии HV под пайку:

Наименование	Тип управления	Присоединения		Коэффициент $K_v$ , $m^3/ч$	Открывающий перепад давления $\Delta P$ (бар)	
		мм	дюйм		Мин.	МОПД, для жидкости
HV3-2T	прямое	6	1/4"	0,2	0	31 (закрыт) 21 (открыто)
HV3-3T	прямое	10	3/8"	0,27	0	
HV8M3T	сервоуправление	10	3/8"	0,8	0,05	
HV8M4T	сервоуправление	12	1/2"	0,8	0,05	
HV10M4T	сервоуправление	12	1/2"	2,2	0,05	
HV10M5T	сервоуправление	16	5/8"	2,2	0,05	
HV15M5T	сервоуправление	16	5/8"	2,6	0,2	
HV15M6T	сервоуправление	19	3/4"	2,6	0,2	
HV20M7T	сервоуправление	22	7/8"	5,7	0,2	
HV25M9T	сервоуправление	28	1"1/8"	10	0,2	

## Электромагнитные клапаны серии HV под отбортовку (гайку):

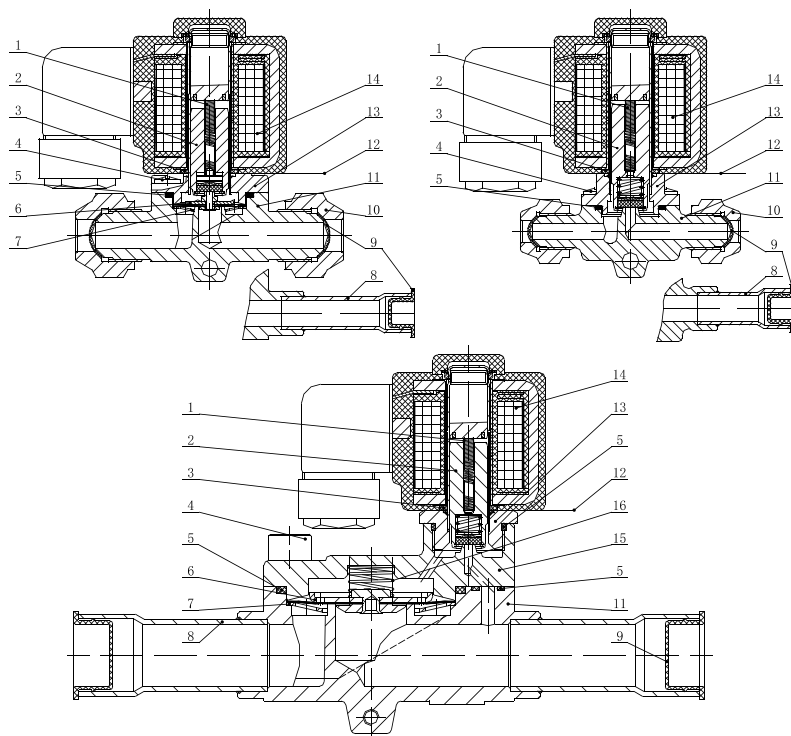
Наименование	Тип управления	Присоединения		Коэффициент $K_v$ , $m^3/ч$	Открывающий перепад давления $\Delta P$ (бар)	
		дюйм	тип резьбы		Мин.	МОПД, для жидкости
HV3-2T	прямое	1/4"	SAE	0,2	0	31 (закрыт) 21 (открыто)
HV3-3T	прямое	3/8"	SAE	0,27	0	
HV8M3T	сервоуправление	3/8"	SAE	0,8	0,05	
HV8M4T	сервоуправление	1/2"	SAE	0,8	0,05	
HV10M4T	сервоуправление	1/2"	SAE	2,2	0,05	
HV10M5T	сервоуправление	5/8"	SAE	2,2	0,05	
HV15M5T	сервоуправление	5/8"	SAE	2,6	0,2	
HV15M6T	сервоуправление	3/4"	SAE	2,6	0,2	

Примечания:

1) Пропускная способность  $K_v$ : расход воды через клапан в  $m^3/ч$  при перепаде давления 100кПа и плотности жидкости 1000кг/ $m^3$ .

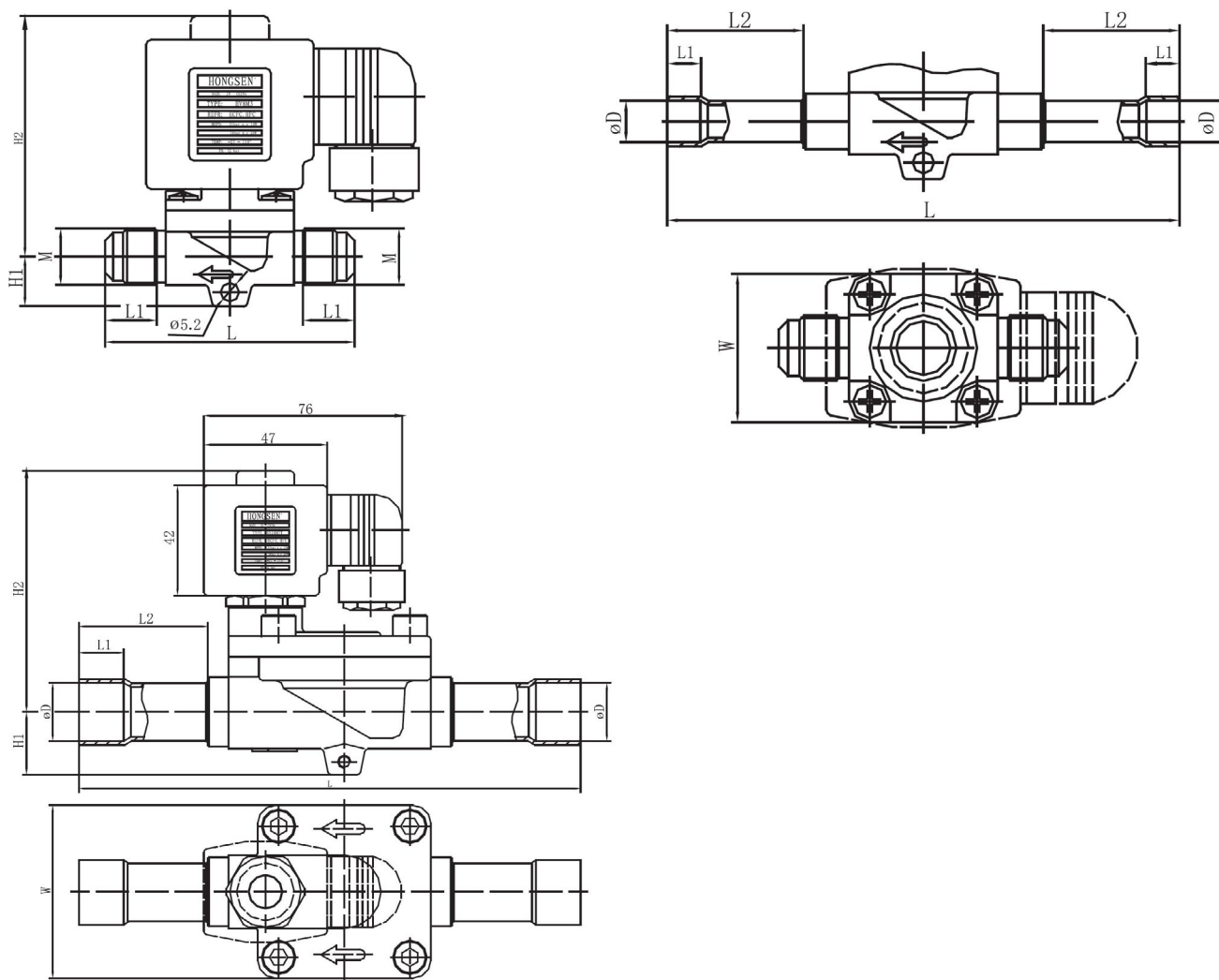
2) МОПД газообразной среды примерно на 1 бар выше, чем у жидкости.

## Конструкция клапана серии HV:



1. Демпфирующая пружина
2. Стальной сердечник (модифицированное уплотнение из PTEE)
3. Маслостойкая резина
4. Крепежный винт (4 шт.)
5. O-образное кольцо (CR)
6. Посадочная пластина
7. Заслонка
8. Трубка медная
9. Пылезащитный колпачок
10. Накладная гайка
11. Корпус клапана
12. Пружинный штифт
13. Крышка клапана
14. Катушка (9 Вт)
15. Корпус клапана
16. Большая демпфирующая пружина

## Габаритные размеры клапана серии HV:



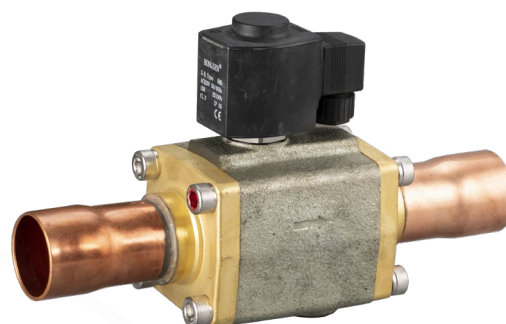
Наименование	Размер							Резьба
	H1	H2	W	L	L1	L2	ØD	
HV3-2	14	66	30	78	14,5	-	-	7/16-20UNF
HV3-2T	14	66	30	102	7	27	6,5	-
HV3-3	14	66	30	78	14,5	-	-	5/8-18UNF
HV3-3T	14	66	30	114	8	35	10,1	-
HV8M3	14	67	36	96	16	-	-	5/8-18UNF
HV8M3T	14	67	36	124	8	33	10,1	-
HV8M4	14	67	36	98	17	-	-	3/4-16UNF
HV8M4T	14	67	36	130	10	36	12,8	-
HV10M4	15	77	45	103	18	-	-	3/4-16UNF
HV10M4T	15	77	45	138	10	36	12,8	-
HV10M5	15	77	45	112	20	-	-	7/8-14UNF
HV10M5T	15	77	45	156	14	42	16,1	-
HV15M5	18	88	52	133	19,5	-	-	7/8-14UNF
HV15M5T	18	88	52	165	14	43	16,1	-
HV15M6	18	88	52	133	21	-	-	1-1/16-14UNS
HV15M6T	18	88	52	172	16	46	19,2	-
HV20M7T	24	92	66	191	17	49	22,3	-
HV25M9T	26,5	96	73	246	22	73	28,7	-

## Электромагнитные клапаны (соленоидные вентили)

### Электромагнитные клапаны серии HVD, HVP



Модель HVD



Модель HVP

#### Описание:

- > Это электромагнитные клапаны с пилотным управлением (сервоуправлением) для управления подачей хладагента;
- > Электромагнитные клапаны серии HVD используются для жидкостных и всасывающих линий, а также для трубопроводов горячего газа в системах холодоснабжения и кондиционирования;
- > Для электромагнитных клапанов поршневого типа серии HVD с универсальным корпусом клапана доступны катушка с различными вариантами напряжения;
- > Для электромагнитных клапанов серии HVD применяются катушка переменного тока для электромагнитных клапанов серии EVR.
- > Электромагнитный клапан поршневого типа серии HVD и катушка поставляются отдельно.

#### Особенности:

- > Запатентованная катушка обладает идеальной водонепроницаемостью (IP65);
- > В конструкции электромагнитного клапана использован новый материал, который обладает высокой производительностью при высоких и низких температурах;
- > Мощная электромагнитная катушка мощностью 24 Вт обладает высокой способностью открывать клапан;
- > Высокая скорость потока обеспечивается большим ходом поршня;
- > На выбор доступны различные электромагнитные катушки переменного и постоянного тока;
- > Максимальный размер пайка HVD до 1-5/8" дюйма, HVP до 2-1/8".

#### Технические характеристики:

Применяемые хладагенты:	ГХФУ, ХФУ (по запросу заказчика)
Диапазон рабочих температур:	-30°C~ + 105°C
Диапазон наружной температуры:	-40°C~ + 65°C
Стандартное питание электромагнитного клапана:	AC 380V, 220V, 110V, 24V/50, 60Гц, DC24V
Допустимое колебание напряжения:	+10%~ -15%
Подключение питания:	Стандартный 3-проводной съемный разъем

#### Электромагнитные клапаны серии HVD под пайку:

Наименование	Тип управления	Присоединения		Коэффициент Kv, м³/ч	Открывающий перепад давления ΔP (бар)	
		мм	дюйм		Мин.	МОПД, для жидкости
HVD25-9T	сервоуправление	28	1 1/8"	10	0,2	31
HVD32-11T	сервоуправление	35	1 3/8"	16	0,2	
HVD40-13T	сервоуправление	42	1 5/8"	25	0,2	
HVP54	сервоуправление	54	2 1/8"	28	0,2	

Примечания:

1) Пропускная способность Kv: расход воды через клапан в м³/ч при перепаде давления 100кПа и плотности жидкости 1000кг/м³.

2) МОПД газообразной среды примерно на 1 бар выше, чем у жидкости.



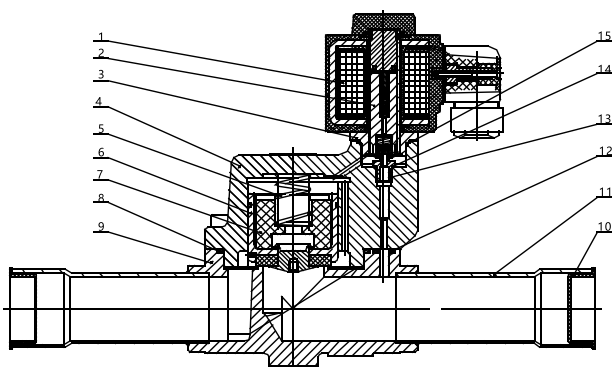
## Номинальная производительность клапанов серии HVD (HVP):

Наименование	По жидкости				По всасываемому пару				По горячему газу			
	R22	R407C	R134a	R404A/ R507	R22	R407C	R134a	R404A/ R507	R22	R407C	R134a	R404A/ R507
HVD25	201.0	201.0	186.0	141.0	22.80	22.80	16.30	20.40	92.30	92.30	73.20	75.30
HVD32	322.0	322.0	297.0	255.0	36.50	36.50	26.10	32.60	148.00	148.00	117.00	120.00
HVD40	503.0	503.0	464.0	351.0	57.00	57.00	40.80	51.00	231.00	231.00	183.00	188.00
HVP25	201.0	188.9	186.0	141.0	22.80	20.98	16.30	20.40	92.30	89.53	73.20	75.30
HVP32	322.0	302.5	297.0	255.0	36.50	33.58	26.10	32.60	148.00	143.56	117.00	120.00
HVP40	503.0	472.7	464.0	351.0	57.00	52.44	40.80	51.00	231.00	224.07	183.00	188.00
HVP54	602.0	472.7	520.0	351.0	57.00	52.44	40.80	51.00	231.00	224.07	183.00	188.00

Номинальная производительность по жидкости и всасываемому газу: Температура конденсации:  $t_c = +40^\circ\text{C}$ ;  
Температура кипения:  $t_e = -10^\circ\text{C}$ ;  
Температура жидкого хладагента перед клапаном:  $t_i = +25^\circ\text{C}$ ;  
Перепад давления после клапана:  $\Delta P = 15$  кПа.

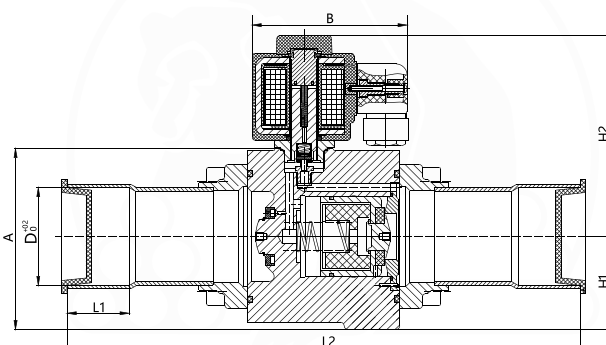
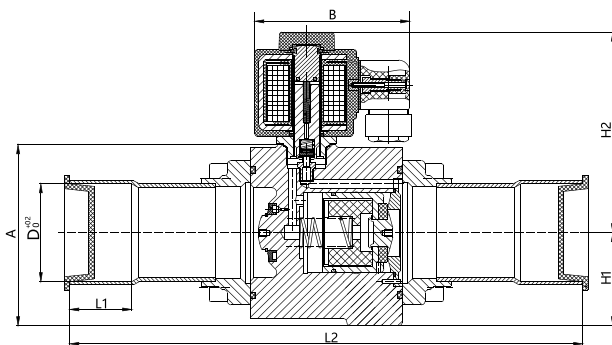
Номинальная производительность по горячему газу: Температура конденсации:  $t_c = +40^\circ\text{C}$ ;  
Перепад давления после клапана:  $\Delta P = 80$  кПа;  
Температура горячего газа:  $t_h = +65^\circ\text{C}$ ;  
Переохлаждение хладагента:  $\Delta t = 4\text{K}$ .

## Конструкция клапана серии HVD (HVP):



1. Катушка (24 Вт)
2. Стальной сердечник
3. Седло клапана
4. Крышка
5. Демпфирующая пружина
6. Поршень
7. Сердечник поршня
8. О-образное кольцо
9. Корпус клапана
10. Пылезащитный колпачок
11. Медная трубка
12. О-образное кольцо
13. Клапанный элемент
14. Прокладка клапанного элемента
15. Уплотнительное кольцо

## Габаритные размеры клапана серии HVD (HVP):



Наименование	Размер							Вес (кг)
	A	B	D	L1	L2	H1	H2	
HVD25	103	85	28.7	20	246.5	26.5	139	3.02
HVD32	110	85	35.2	25	281.0	28	145	3.45
HVD40	119	85	41.5	29	316.0	32	150	4.60
HVD25	100	85	28.7	20	281.5	51.5	111	4.522
HVD 32	100	85	35.2	25	281.5	51.5	111	4.562
HVD40	100	85	41.5	29	281.5	51.5	111	4.708
HVP54	100	85	54.2	34	281.5	51.5	111	4.778

## Фильтры-осушители

### Фильтры-осушители серии DFS



#### Описание:

- Фильтры-осушители серии DFS предназначены для использования на жидкостных трубопроводах систем холодоснабжения и кондиционирования. Они служат для осушки хладагента (абсорбции влаги) и фильтрации твердых частиц из системы. Это позволяет защитить системы холодоснабжения и кондиционирования от химических реакций и сделать их работу более эффективной и безопасной.
- Фильтры-осушители серии DFS состоят из молекулярного сита 100% и фильтрующего картриджа 100µm.
- Молекулярное сито фильтра-осушителя серии DFS представляет собой 100% твердый фильтрующий картридж. Фильтры можно использовать для хладагентов на основе ГХФУ или ГФУ и синтетическими полиэфирным или полиалкилгликолевыми (POE или PAG) маслами.

#### Особенности:

- Твердый сердечник фильтра на 100% состоит из молекулярного сита, которое обладает высокой осушающей способностью и предотвращает образование кислот в системе;
- 100µm размер частиц, которые эффективно задерживаются с минимальной потерей давления;
- Корпус фильтра покрыт порошковой краской, которая устойчива к агрессивным средам. Фильтры могут иметь резьбовое или паечное присоединение.

#### Технические характеристики:

Применяемые хладагенты:	ГХФУ или ГФУ
Диапазон рабочих температур:	-40°C ~ +120°C
Максимальное рабочее давление:	4.2 МПа
Максимальное испытательное давление:	6.3 МПа

#### Типоразмеры фильтров DFS:

Резьба					Пайка				
Модель				Размер	Модель				Размер
DFS-052	-	-	-	1/4 SAE	DFS-052S	-	-	-	1/4 ODF
DFS-053	DFS-083	DFS-163	-	3/8 SAE	DFS-053S	DFS-083S	DFS-163S	-	3/8 ODF
-	DFS-084	DFS-164	DFS-304	1/2 SAE	-	DFS-084S	DFS-164S	DFS-304S	1/2 ODF
-	DFS-085	DFS-165	DFS-305	5/8 SAE	-	DFS-085S	DFS-165S	DFS-305S	5/8 ODF
-	-	-	DFS-306	3/4 SAE	-	-	-	DFS-306S	3/4 ODF
-	-	-	-	-	-	-	-	DFS-307S	7/8 ODF
-	-	-	-	-	-	-	-	DFS-309S	1-1/8 ODF

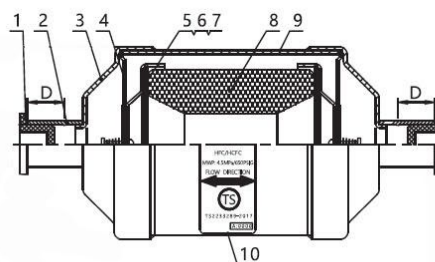
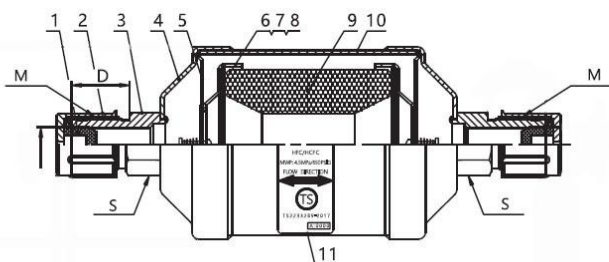
Фильтры-осушители серии DFS  
под пайку:

Фильтры-осушители серии DFS  
под отбортовку (гайку):

Наименование	Присоединения	
	мм	дюйм
DFS-032S	6	1/4"
DFS-033S	10	3/8"
DFS-052S	6	1/4"
DFS-053S	10	3/8"
DFS-083S	10	3/8"
DFS-084S	12	1/2"
DFS-085S	16	5/8"
DFS-163S	10	3/8"
DFS-164S	12	1/2"
DFS-165S	16	5/8"
DFS-304S	12	1/2"
DFS-305S	16	5/8"
DFS-306S	19	3/4"
DFS-307S	22	7/8"
DFS-309S	28	1 1/8"

Наименование	Присоединения	
	мм	дюйм
DFS-032	6	1/4"
DFS-033	10	3/8"
DFS-052	6	1/4"
DFS-053	10	3/8"
DFS-083	10	3/8"
DFS-084	12	1/2"
DFS-085	16	5/8"
DFS-163	10	3/8"
DFS-164	12	1/2"
DFS-165	16	5/8"
DFS-304	12	1/2"
DFS-305	16	5/8"
DFS-306	19	3/4"

Конструкция фильтра серии DFS:



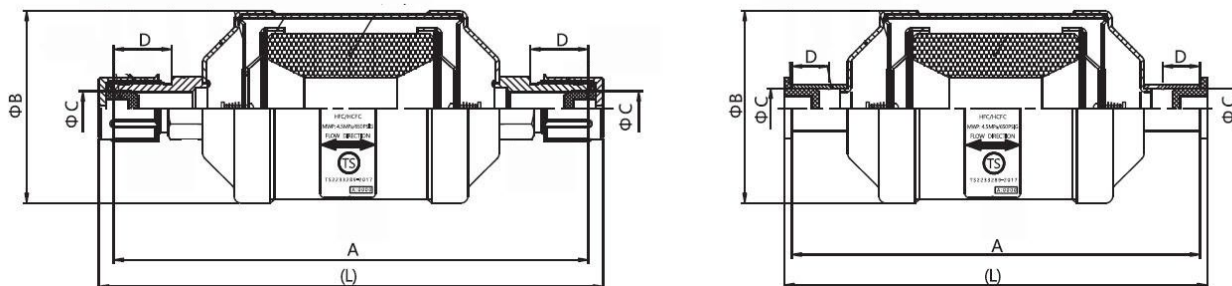
Гайка (резьбовое соединение)

1. Резьбовая заглушка
2. Резьбовой штуцер
3. Стальной патрубок
4. Стальная полусфера
5. Сетка
6. Твердый фильтрующий картридж
7. Фильтрующая прокладка
8. Фильтрующая сетка
9. Этикетка

Пайка

1. Резьбовая заглушка
2. Резьбовой штуцер
3. Стальной патрубок
4. Стальная полусфера
5. Сетка
6. Твердый фильтрующий картридж
7. Фильтрующая прокладка
8. Фильтрующая сетка
9. Этикетка

## Габаритные размеры фильтров серии DFS:



Модель	Присоединение	Размер							Резьба
		A	ØB	ØC	D	ØE	L	S	
DFS-032	1/4 SAE	109	43	4.8	14	48.5	113	14	7/16-20UNF
DFS-033	3/8 SAE	118	43	8	17	48.5	127	16	5/8-18UNF
DFS-052	1/4 SAE	119	53.5	4.8	14	60.5	125	14	7/16-20UNF
DFS-053	3/8 SAE	128	53.5	8	17	60.5	137	16	5/8-18UNF
DFS-083	3/8 SAE	154	53.3	8	17	60.5	163	16	5/8-18UNF
DFS-084	1/2 SAE	162	53.3	10	19	60.5	172	19	3/4-16UNF
DFS-085	5/8 SAE	173	53.3	13	23.5	60.5	185	22	7/8-14UNF
DFS-163	3/8 SAE	160	75	8	17	84.5	169	16	5/8-18UNF
DFS-164	1/2 SAE	168	75	10	19	84.5	178	19	3/4-16UNF
DFS-165	5/8 SAE	179	75	13	23.5	84.5	191	22	7/8-14UNF
DFS-304	1/2 SAE	262	79	10	19	79	272	19	3/4-16UNF
DFS-305	5/8 SAE	272	79	13	21	79	284	22	7/8-14UNF
DFS-306	3/4 SAE	273	79	16	25	79	285	27	1-1/16-14UNF

Модель	Присоединение	Размер					
		A	ØB	ØC	D	ØE	L
DFS-032S	1/4 ODF	99	43	6.5	8	48.5	103
DFS-033S	3/8 ODF	101	43	9.6	10	48.5	107
DFS-052S	1/4 ODF	109	53.5	6.5	8	60.5	113
DFS-053S	3/8 ODF	111	53.5	9.6	10	60.5	117
DFS-083S	3/8 ODF	137	53.5	9.6	10	60.5	143
DFS-084S	1/2 ODF	145	53.5	12.9	11	60.5	151
DFS-085S	5/8 ODF	145	53.5	16	11	60.5	151
DFS-163S	3/8 ODF	143	75	9.6	10	84.5	149
DFS-164S	1/2 ODF	151	75	12.9	11	84.5	157
DFS-165S	5/8 ODF	151	75	16	11	84.5	157
DFS-304S	1/2 ODF	245	79	12.9	11	79	251
DFS-305S	5/8 ODF	245	79	16	11	79	251
DFS-306S	3/4 ODF	250	79	19.2	12	79	256
DFS-307S	7/8 ODF	256	79	22.4	15	79	262
DFS-309S	1 1/8 ODF	256	79	28.7	16	79	259



## Фильтры-осушители

### Фильтры-осушители серии DFS (C)



#### Описание:

- > Фильтры-осушители серии DFS(C) предназначены для использования на жидкостных трубопроводах систем холодоснабжения и кондиционирования. Они служат для осушки хладагента (абсорбции влаги) и фильтрации твердых частиц из системы. Это позволяет защитить системы холодоснабжения и кондиционирования от химических реакций и сделать их работу более эффективной и безопасной.
- > Фильтры-осушители серии DFS (C) состоят из молекулярного сита 80% и активированного алюминия 20%. Наличие активированного алюминия позволяет уменьшить вероятность образования кислот в системе;
- > Фильтры можно использовать для хладагентов на основе ГХФУ или ГФУ и минеральными или алкилбензолными маслами.

#### Особенности:

- > Твердый сердечник фильтра на 80% состоит из молекулярного сита, которое обладает высокой осушающей способностью и 20% активированного алюминия, что предотвращает образование кислот в системе;
- > 100µm размер частиц, которые эффективно задерживаются с минимальной потерей давления;
- > Корпус фильтра покрыт порошковой краской, которая устойчива к агрессивным средам. Фильтры могут иметь резьбовое или паечное присоединение.

#### Технические характеристики:

Применяемые хладагенты:	ГХФУ или ГФУ
Диапазон рабочих температур:	-40°C~ +120°C
Максимальное рабочее давление:	4.2 МПа
Максимальное испытательное давление:	6.3 МПа

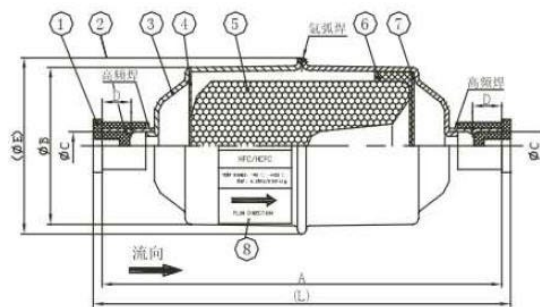
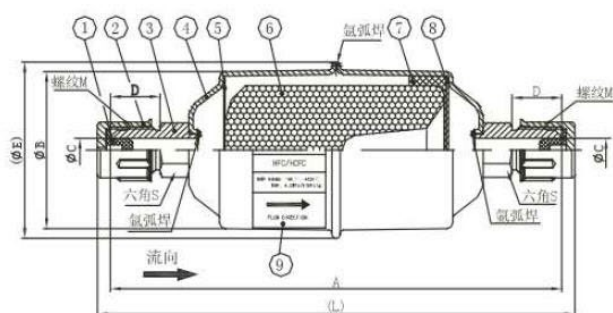
Фильтры-осушители серии DFS (C)  
под пайку:

Фильтры-осушители серии DFS (C)  
под отбортовку (гайку):

Наименование	Присоединения	
	мм	дюйм
DFS(C)-032S	6	1/4"
DFS(C)-033S	10	3/8"
DFS(C)-052S	6	1/4"
DFS(C)-053S	10	3/8"
DFS(C)-083S	10	3/8"
DFS(C)-084S	12	1/2"
DFS(C)-085S	16	5/8"
DFS(C)-163S	10	3/8"
DFS(C)-164S	12	1/2"
DFS(C)-165S	16	5/8"
DFS(C)-304S	19	1/2"
DFS(C)-305S	16	5/8"
DFS(C)-306S	19	3/4"
DFS(C)-307S	22	7/8"
DFS(C)-309S	28	1 1/8"

Наименование	Присоединения	
	мм	дюйм
DFS(C)-032	6	1/4"
DFS(C)-033	10	3/8"
DFS(C)-052	6	1/4"
DFS(C)-053	10	3/8"
DFS(C)-083	10	3/8"
DFS(C)-084	12	1/2"
DFS(C)-085	16	5/8"
DFS(C)-163	10	3/8"
DFS(C)-164	12	1/2"
DFS(C)-165	16	5/8"
DFS(C)-304	19	1/2"
DFS(C)-305	16	5/8"
DFS(C)-306	19	3/4"

Конструкция фильтра серии DFS (C):



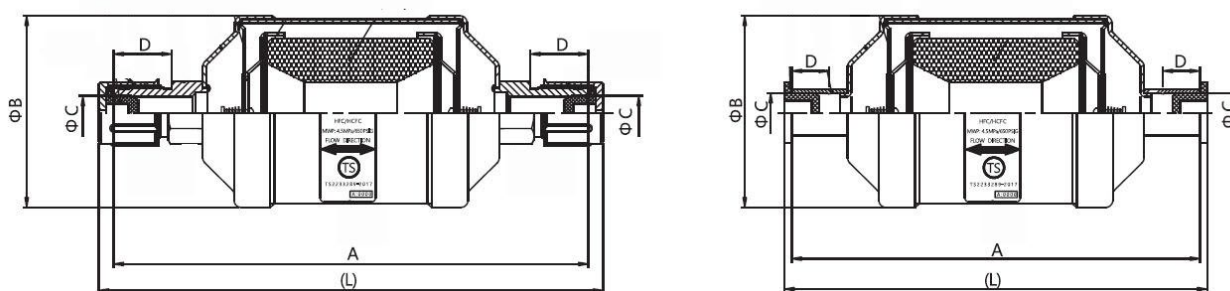
Гайка (резьбовое соединение)

1. Резьбовая заглушка
2. Резьбовой штуцер
3. Стальной патрубок
4. Стальная полусфера
5. Сетка
6. Твердый фильтрующий картридж
7. Фильтрующая прокладка
8. Фильтрующая сетка
9. Этикетка

Пайка

1. Резьбовая заглушка
2. Штуцер под пайку
3. Стальной патрубок
4. Стальная полусфера
5. Сетка
6. Твердый фильтрующий картридж
7. Фильтрующая прокладка
8. Фильтрующая сетка
9. Этикетка

## Габаритные размеры фильтров серии DFS (C):



Модель	Присоединение	Размер							Резьба
		A	ØB	ØC	D	ØE	L	S	
DFS(C)-032	1/4 SAE	109	43	4.8	14	48.5	113	14	7/16-20UNF
DFS(C)-033	3/8 SAE	118	43	8	17	48.5	127	16	5/8-18UNF
DFS(C)-052	1/4 SAE	119	53.5	4.8	14	60.5	125	14	7/16-20UNF
DFS(C)-053	3/8 SAE	128	53.5	8	17	60.5	137	16	5/8-18UNF
DFS(C)-083	3/8 SAE	154	53.3	8	17	60.5	163	16	5/8-18UNF
DFS(C)-084	1/2 SAE	162	53.3	10	19	60.5	172	19	3/4-16UNF
DFS(C)-085	5/8 SAE	173	53.3	13	23.5	60.5	185	22	7/8-14UNF
DFS(C)-163	3/8 SAE	160	75	8	17	84.5	169	16	5/8-18UNF
DFS(C)-164	1/2 SAE	168	75	10	19	84.5	178	19	3/4-16UNF
DFS(C)-165	5/8 SAE	179	75	13	23.5	84.5	191	22	7/8-14UNF
DFS(C)-304	1/2 SAE	262	79	10	19	79	272	19	3/4-16UNF
DFS(C)-305	5/8 SAE	272	79	13	21	79	284	22	7/8-14UNF
DFS(C)-306	3/4 SAE	273	79	16	25	79	285	27	1-1/16-14UNF

Модель	Присоединение	Размер					
		A	ØB	ØC	D	ØE	L
DFS(C)-032S	1/4 ODF	99	43	6.5	8	48.5	103
DFS(C)-033S	3/8 ODF	101	43	9.6	10	48.5	107
DFS(C)-052S	1/4 ODF	109	53.5	6.5	8	60.5	113
DFS(C)-053S	3/8 ODF	111	53.5	9.6	10	60.5	117
DFS(C)-083S	3/8 ODF	137	53.5	9.6	10	60.5	143
DFS(C)-084S	1/2 ODF	145	53.5	12.9	11	60.5	151
DFS(C)-085S	5/8 ODF	145	53.5	16	11	60.5	151
DFS(C)-163S	3/8 ODF	143	75	9.6	10	84.5	149
DFS(C)-164S	1/2 ODF	151	75	12.9	11	84.5	157
DFS(C)-165S	5/8 ODF	151	75	16	11	84.5	157
DFS(C)-304S	1/2 ODF	245	79	12.9	11	79	251
DFS(C)-305S	5/8 ODF	245	79	16	11	79	251
DFS(C)-306S	3/4 ODF	250	79	19.2	12	79	256
DFS(C)-307S	7/8 ODF	256	79	22.4	12.5	79	262
DFS(C)-309S	1 1/8 ODF	256	79	28.7	16	79	259

## Разборные фильтры

Разборные фильтры серии DFS со сменным твёрдым сердечником



### Описание:

- > Разборные фильтры серии DFS со сменными твердыми сердечниками предназначены для использования на жидкостных и газовых трубопроводах. Они эффективно удаляют любые загрязнения и защищают компрессор и компоненты системы для более продолжительной работы;
- > Сердечники разборных фильтров серии DFS являются сменными. В зависимости от типа сердечника, они способны задерживать механические примеси, поглощать большое количество влаги, так кислоты в системе (в случае сгорания двигателя компрессора).

### Особенности:

- > Разборная конструкция обеспечивает удобство обслуживания;
- > Сетчатый фильтр на 100-меш;
- > Полнопроходная конструкция фильтра спроектирована таким образом, чтобы минимизировать падение давления потока хладагента;
- > Стальной корпус, патрубки из медных труб, высокочастотная сварка фланцев повышают надежность фильтра;
- > Для обеспечения идеального уплотнения применяется новый модифицированный тефлоновый материал;
- > На наружную поверхность нанесено покрытие из эпоксидной смолы.

Примечание: в комплект поставки сменной вставки входит прокладка

### Технические характеристики:

Применяемые хладагенты:	ГХФУ или ГФУ
Диапазон рабочих температур:	-35°C~ +70°C
Максимальное рабочее давление:	4.2 МПа
Максимальное испытательное давление:	6.3 МПа

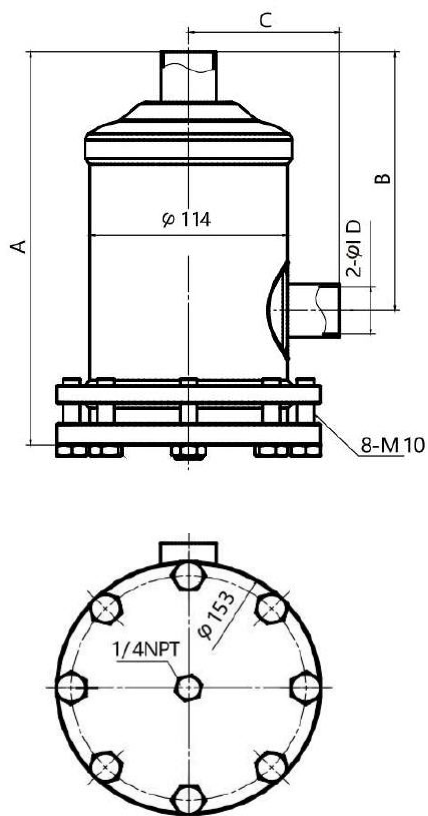
## Разборные фильтры серии DFS под пайку:

Наименование	Количество вставок	Площадь фильтра, м <sup>2</sup>	Присоединения	
			мм	дюйм
DFS-485S	1	420	16	5/8"
DFS-486S	1		19	3/4"
DFS-487S	1		22	7/8"
DFS-489S	1		28	1 1/8"
DFS-4811S	1		35	1 3/8"
DFS-4813S	1		42	1 5/8"
DFS-4817S	1		54	2 1/8"
DFS-4821S	1		67	2 5/8"
DFS-969S	2	840	28	1 1/8"
DFS-9611S	2		35	1 3/8"
DFS-9613S	2		42	1 5/8"
DFS-9617S	2		54	2 1/8"
DFS-9621S	2		67	2 5/8"
DFS-1449S	3	1260	28	1 1/8"
DFS-14411S	3		35	1 3/8"
DFS-14413S	3		42	1 5/8"
DFS-14417S	3		54	2 1/8"
DFS-14421S	3		67	2 5/8"

## Сменные вставки для разборных фильтров серии DFS:

Наименование	Материал	Назначение
HS-DA48	20% молекулярное сито + 80% активный алюминий	антикислотный (всасывание)
HS-DC48	80% молекулярное сито + 20% активный алюминий	осушитель (жидкость)
HS-DM48	100% молекулярное сито	осушитель (жидкость)
HS-F48	фетр + стальной каркас	очиститель (всасывание)

## Габаритные размеры разборного фильтра серии DFS:



Наименование	Размер		
	A	B	C
DFS-485S	234	153	85
DFS-486S	234	153	85
DFS-487S	234	153	85
DFS-489S	236	155	87
DFS-4811S	240	159	91
DFS-4813S	242	161	93
DFS-4817S	246	160	99
DFS-4821S	244	158	106
DFS-969S	378	297	87
DFS-9611S	382	301	91
DFS-9613S	384	303	93
DFS-9617S	388	302	99
DFS-9621S	386	300	106
DFS-1449S	520	439	87
DFS-14411S	524	443	91
DFS-14413S	526	445	93
DFS-14417S	530	444	99
DFS-14421S	528	442	106



## Шаровые вентили

### Шаровые вентили серии НВС



#### Описание:

- > Шаровой вентиль серии НВС представляет собой запорный клапан с ручным регулированием, который применим для двухнаправленного потока;
- > Шаровые вентили серии НВС используются на всасывающих, жидкостных и нагнетательных трубопроводах, а также трубопроводах горячего газа систем холодоснабжения и кондиционирования;
- > Седло клапана шарового крана НВС хорошо герметизировано и имеет идеальные характеристики уплотнения;
- > Шаровой кран серии НВС - это шаровой кран сквозного типа с максимальным расходом и широким диапазоном рабочих температур;
- > Шаровой кран серии НВС оснащен вторичным уплотнительным колпачком.

#### Особенности:

- > Отсутствует падение давления потока;
- > Поворот регулирующего штока вентиля на 90° полностью открывает или полностью закрывает вентиль;
- > Вентиль оснащен стопорами для полного открытия или полного закрытия;
- > Метки полного открытия жидкости внутри вентиля;
- > Монтажные отверстия для крепления на раму

#### Технические характеристики:

Применяемые хладагенты:	ГХФУ или ГФУ
Диапазон рабочих температур:	-40°C ~ +120°C
Максимальное рабочее давление:	4.5 МПа
Максимальное испытательное давление:	6.5 МПа
Утечка фреона в год:	≤2 гр. R22/a

#### Шаровые вентили серии НВС под пайку:

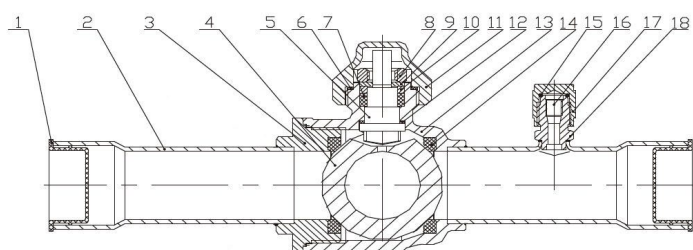
Наименование	Проходной диаметр, мм	Присоединения		Коэффициент Kv, м³/ч
		мм	дюйм	
НВС-6S	10	6	1/4"	2
НВС-10	14	10	3/8"	5,7
НВС-12	14	12	1/2"	10,6
НВС-16	14	16	5/8"	14,1
НВС-19	16	19	3/4"	20,4
НВС-22	19	22	7/8"	28,2
НВС-28	25	28	1 1/8"	52
НВС-35	31	35	1 3/8"	80
НВС-42	37	42	1 5/8"	121
НВС-54	50	54	2 1/8"	200
НВС-67	50	67	2 5/8"	200
НВС-79	50	79	3 1/8"	200
НВС-67A	60,5	67	2 5/8"	310
НВС-79A	73	79	3 1/8"	700

## Шаровые вентили серии НВС под пайку с сервисным штуцером:

Наименование	Проходной диаметр, мм	Присоединения		Коэффициент kv, м³/ч
		мм	дюйм	
НВС-6SV	10	6	1/4"	2
НВС-10V	14	10	3/8"	5,7
НВС-12V	14	12	1/2"	10,6
НВС-16V	14	16	5/8"	14,1
НВС-19V	16	19	3/4"	20,4
НВС-22V	19	22	7/8"	28,2
НВС-28V	25	28	1 1/8"	52
НВС-35V	31	35	1 3/8"	80
НВС-42V	37	42	1 5/8"	121
НВС-54V	50	54	2 1/8"	200

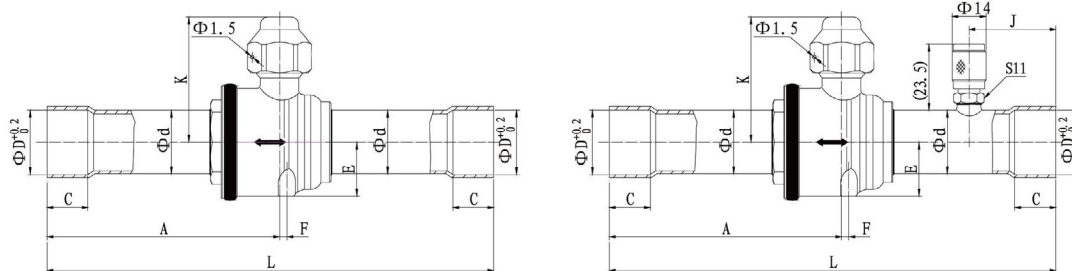
Примечание: Пропускная способность Kv: расход воды через клапан в м³/ч при перепаде давления 100кПа и плотности жидкости 1000кг/м³.

### Конструкция шарового клапана НВС:



1. Пылезащитный колпачек
2. Труба медная
3. Крышка клапана
4. Шар клапана
5. Шток клапана
6. Прокладка крышки
7. Уплотнительное кольцо
8. Гайка стопорная
9. Фиксатор
10. Прижимное кольцо
11. Крышка клапана
12. Прокладка уплотнительная
13. Корпус клапана
14. Прокладка уплотнительная
15. Кольцо уплотнительное
16. Ниппель
17. Колпачок штуцера
18. Корпус штуцера

### Габаритные размеры шарового клапана НВС:



Наименование	Размер									
	A	C	D	E	F	K	M	J	H	L
НВС-6S	57	6	6.67	14	0	32.5	M4	20	44	110
НВС-10S	65	8	10.1	14	0	32.5	M4	26	44	126
НВС-12S	67	10	12.8	14	0	35.2	M4	26	44	130
НВС-10	73	9	10.1	14.5	2	38	M4	30	50	138
НВС-12	83	10	12.8	14.5	2	38	M4	30	50	159
НВС-16	83	12	16.1	14.5	2	38	M4	30	50	159
НВС-19	97	14	19.1	16.5	3	42	M4	36	58	185
НВС-22	96	17	22.3	19	3	43	M4	36	58	185
НВС-28	108	20	28.7	24	4	52.5	M4	44	66	208
НВС-35	130	25	35.2	30	5	64	M6	44	80	251
НВС-42	145	29	41.5	35	6	74	M6	56	87	281
НВС-54	157	35	54.2	45.5	9	83.5	M6	56	106	305
НВС-67	157	37	67	45.5	9	83.5	M6	63	106	305
НВС-79	157	40	79.6	45.5	9	83.5	M6	63	106	305
НВС-67A	171	37	67	54	16	94	M6	72	117	343
НВС-79A	207	37	79.6	64	16	104	M6	80	117	413

## Шаровые вентили

### Шаровые вентили серии QFT



#### Описание:

- Шаровый вентиль серии QFT представляет собой запорный клапан с ручным регулированием, который применим для двухнаправленного потока;
- Шаровые вентили серии QFT используются на всасывающих, жидкостных и нагнетательных трубопроводах, а также трубопроводах горячего газа систем холодоснабжения и кондиционирования;
- Седло клапана шарового крана QFT хорошо герметизировано и имеет идеальные характеристики уплотнения;
- Шаровой кран серии QFT - это шаровой кран с оптимальной стоимостью на рынке;
- Шаровой кран серии QFT оснащен вторичным уплотнительным колпачком.

#### Особенности:

- Поворот регулирующего штока вентиля на 90° полностью открывает или полностью закрывает вентиль;
- Вентиль оснащен стопорами для полного открытия или полного закрытия;
- Метки полного открытия и полного закрытия находятся в верхней части штока вентиля;
- Применимы для двухстороннего потока;
- Сертификация: ISO9001; QS; UL;
- Аргонно-дуговая сварная конструкция;
- Противовзрывная конструкция штока клапана;
- Модифицированное уплотнение из ПТФЭ;
- Отсутствует накопление жидкости внутри вентиля;
- Монтажные отверстия для крепления на раму

#### Технические характеристики:

Применяемые хладагенты:	ГХФУ или ГФУ
Диапазон рабочих температур:	-40°C~ + 120°C
Максимальное рабочее давление:	4.5 МПа
Максимальное испытательное давление:	6.5 МПа
Утечка фреона в год:	≤2 гр. R22/a

#### Шаровые вентили серии QFT под пайку:

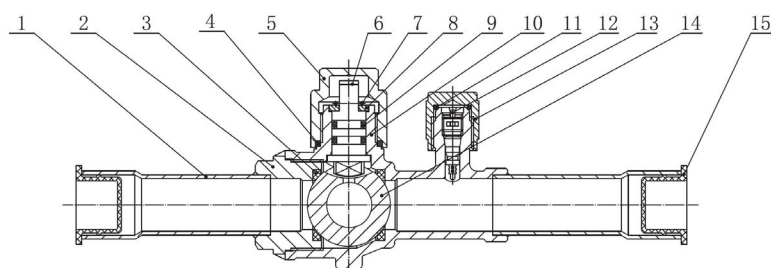
Наименование	Проходной диаметр, мм	Присоединения		Коэффициент Kv, м³/ч
		мм	дюйм	
QFT-6	10	6	1/4"	0,8
QFT-10	10	10	3/8"	5,7
QFT-12	10	12	1/2"	7,5
QFT-16	12	16	5/8"	11
QFT-19	14	19	3/4"	15,6
QFT-22	16,5	22	7/8"	22,5
QFT-28	22	28	1 1/8"	41
QFT-35	28	35	1 3/8"	66
QFT-42	33	42	1 5/8"	97
QFT-54	44	54	2 1/8"	155

## Шаровые вентили серии QFT под пайку с сервисным штуцером:

Наименование	Проходной диаметр, мм	Присоединения		Коэффициент Kv, м <sup>3</sup> /ч
		мм	дюйм	
QFT-6V	10	6	1/4"	0,8
QFT-10V	10	10	3/8"	5,7
QFT-12V	10	12	1/2"	7,5
QFT-16V	12	16	5/8"	11
QFT-19V	14	19	3/4"	15,6
QFT-22V	16,5	22	7/8"	22,5
QFT-28V	22	28	1 1/8"	41
QFT-35V	28	35	1 3/8"	66
QFT-42V	33	42	1 5/8"	97
QFT-54V	44	54	2 1/8"	155

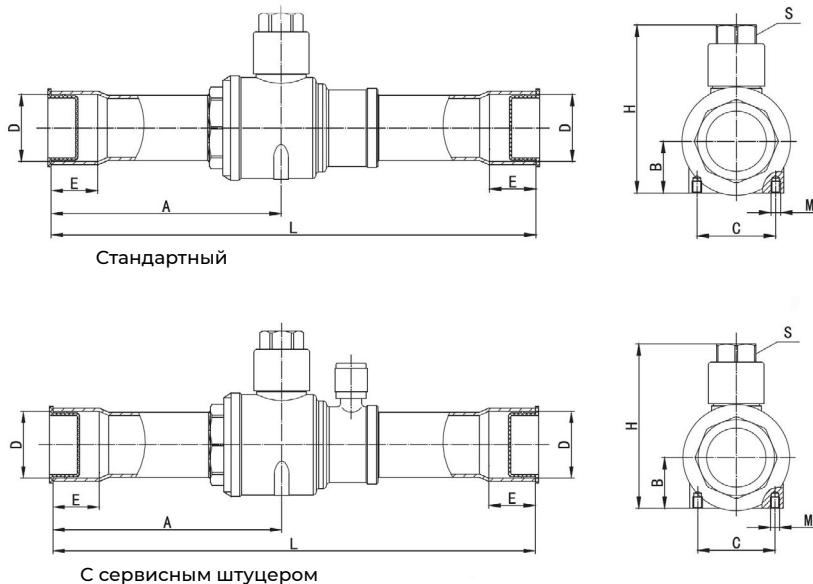
Примечание: Пропускная способность Kv: расход воды через клапан в м<sup>3</sup>/ч при перепаде давления 100кПа и плотности жидкости 1000кг/м<sup>3</sup>.

### Конструкция шарового клапана QFT:



1. Трубка медная
2. Крышка клапана
3. Уплотнительная прокладка
4. Прокладка колпачка клапана
5. Колпачок
6. Шток вентиля
7. Контрольное кольцо
8. Ограничитель
9. Прокладка O-RING
10. Корпус клапана
11. Уплотнительная прокладка
12. Заправочный колпачок
13. Шарик вентиля
14. Шарик вентиля
15. Пылезащитный колпачок

### Габаритные размеры шарового клапана QFT:



Наименование	Размер								
	D	L	E	H	A	B	C	M	S
QFT-6V / QFT-6	6.5	120	7	45.2	51.1	14	16	M4	12
QFT-10V / QFT-10	10.10	140	9	45.2	60.9	14	16	M4	12
QFT-12V / QFT-12	12.80	140	10	45.2	60.9	14	16	M4	12
QFT-16V / QFT-16	16.10	159	14	53.3	70.8	14	16	M4	14
QFT-19V / QFT-19	19.20	169	16	54.2	76.5	17	22	M4	14
QFT-22V / QFT-22	22.30	186	17	57.0	86.5	16.5	24.8	M4	14
QFT-28V / QFT-28	28.70	208	20	70.4	98.8	18	34	M4	17
QFT-35V / QFT-35	35.20	251	25	80.0	119.2	22	38	M4	17
QFT-42V / QFT-42	41.50	280	29	100.1	137.1	27	48	M6	24
QFT-54V / QFT-54	54.20	305	34	115.2	150.6	33	62	M6	24

## Запорные вентили

### Мембранный запорный вентиль с ручным управлением серии КМ



#### Описание:

- > Запорный вентиль серии КМ — это мембранный запорный вентиль с ручным управлением для однонаправленного управления потоком;
- > Запорные вентили серии КМ устанавливаются в жидкостные всасывающие линии и трубопроводы горячего газа в холодильных установках и систем кондиционирования;
- > Для запорных вентилей серии КМ доступны два типа соединения: резьбовое (SAE) с присоединительными размерами от 1/4 SAE до 3/4 SAE и соединение под пайку (ODF) с присоединительными размерами от 1/4" до 7/8";
- > Все запорные вентили серии КМ оснащены монтажным отверстием для установки на раму.

#### Особенности:

- > Две металлические диафрагмы предотвращают утечку в течение всего срока службы вентиля;
- > Нейлоновая пластина обеспечивает плотное закрытие вентиля при минимальном усилии;
- > Специальная конструкция крышки вентиля с уплотнительной прокладкой исключает проникновение влаги и пыли в систему при открытом вентиле;
- > Запорными вентилями легко управлять при полностью открытом или полуоткрытом положении, поворачивая шток вентиля на полтора оборота.

#### Технические характеристики:

Применяемые хладагенты:	ГХФУ или ГФУ
Диапазон рабочих температур:	-25°C ~ +100°C
Максимальное рабочее давление:	3,0 МПа
Область рабочего давления:	-0,1 МПа ~ 2,1 МПа
Максимальное гидростатическое испытательное давление:	4,5 МПа

#### Запорные вентили серии КМ под пайку:

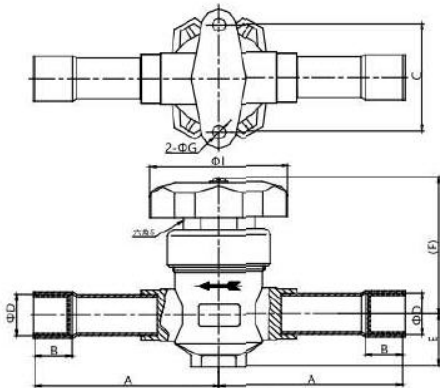
Наименование	Проходной диаметр, мм	Присоединения		Коэффициент Kv, м³/ч
		мм	дюйм	
КМ-1/4	6	1/4"	0,28	0,8
КМ-3/8	10	3/8"	0,3	5,7
КМ-1/2	12	1/2"	1,3	7,5
КМ-5/8	16	5/8"	1,8	11
КМ-3/4	18	3/4"	3,65	15,6
КМ-7/8	22	7/8"	3,65	22,5



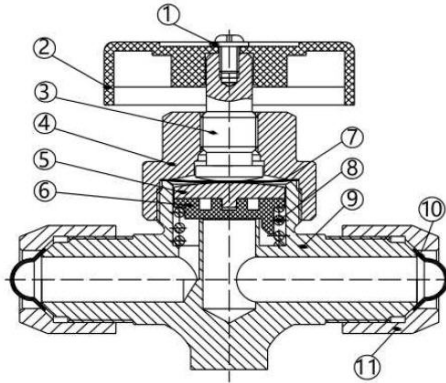
Запорные вентили серии КМ под отбортовку (гайку):

Наименование	Проходной диаметр, мм	Присоединения		Коэффициент Kv, м³/ч
		мм	дюйм	
КМ-1/4	1/4"	SAE	0,28	0,8
КМ-3/8	3/8"	SAE	0,3	5,7
КМ-1/2	1/2"	SAE	1,3	7,5
КМ-5/8	5/8"	SAE	1,8	11
КМ-3/4	3/4"	SAE	3,65	15,6

Конструкция вентилей КМ:

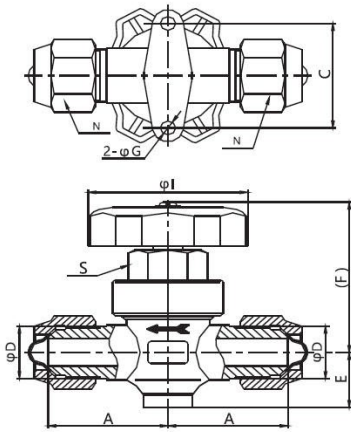


Пайка

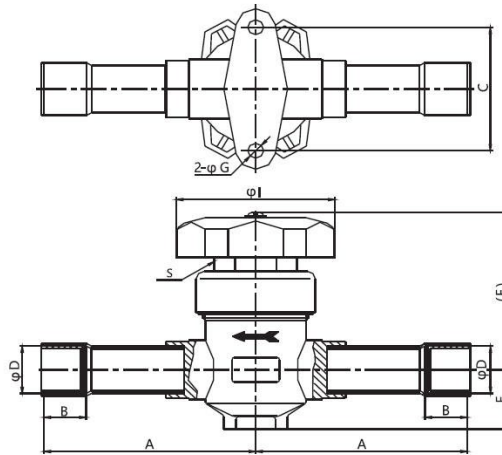


1. Винт
2. Маховик
3. Шток клапана
4. Крышка клапана
5. Медный лист
6. Клапанный элемент
7. Диафрагма
8. Пружина
9. Корпус клапана
10. Пылезащитный колпачок
11. Гайка

Габаритные размеры вентилей КМ:



Гайка



Пайка

Наименование	Размер										Резьба
	A	B	C	ØD	E	(F)	ØG	ØI	S	N	
1/4 SAE	28.5	-	36	-	14	(53)	4.5	53	18	17	7/16-20UNF
1/4 ODF	51	7		6.5						-	
3/8 SAE	31	-	38	-	19	(57)	5	53	22	22	5/8-18 UNF
3/8 ODF	59	8		9.7						-	
1/2 SAE	39	-	50	-	24	(64)	6	60	27	24	3/4-16 UNF
1/2 ODF	66	10		12.8						-	
5/8 SAE	39	-	50	-	24	(64)	6	60	27	27	7/8-14 UNF
5/8 ODF	74	14		16.1						-	
3/4 SAE	50	-	50	-	24	(64)	6	60	27	32	1-1/16-14 UNS
3/4 ODF	80	16		19.1						-	
7/8 ODF	80	17	50	22.3	24	(64)	6	60	27	-	-

## Смотровые стекла

### Смотровые стекла с индикатором влажности серии SGN



#### Описание:

- Смотровые стекла модели SGN используются на жидкостном трубопроводе холодильного агрегата и кондиционера для индикации состояния потока хладагента, влажности хладагента и состояния потока масла на линии возврата масла из маслоотделителя;
- Смотровые стекла модели SGN оснащены индикатором влажности, который меняет цвет в зависимости от влажности хладагента;
- Смотровые стекла модели SGR используются для индикации уровня жидкости в ресивере и уровня смазочного масла в картере компрессора.
- Модифицированное уплотнение из PTFE используется как в смотровых стеклах модели SGN, так и в смотровых стеклах модели SGR, которое применимо к различным хладагентам и маслам с отличными уплотняющими характеристиками. Конструкция смотрового стекла модели SGN и смотрового стекла модели SGR противозрывная, а смотровое стекло прозрачное и безопасное.

#### Особенности:

##### SGN/SGS

- Применимы с хладагентами HCFC и HFC;
- Индикация наличия влажности в системе;
- Индикация недостаточного переохлаждения;
- Индикация нехватки хладагента в системе;
- Доступны модели с присоединениями под пайку, так и резьбовыми соединениями.

##### SGR

- Применимы с хладагентами HCFC и HFC;
- Индикация уровня жидкости в ресивере;
- Индикация уровня смазочного масла в картере компрессора;
- Резьбовое присоединение NPT.

#### Технические характеристики:

Применяемые хладагенты:	ГХФУ или ГФУ
Диапазон рабочих температур:	-40°C~ +80°C
Максимальное рабочее давление:	4.5 МПа
Максимальное испытательное давление:	6.5 МПа
Утечка фреона в год:	≤2 гр. R22/a

Для герметичного компрессора обычно допустимая влажность составляет от 30 до 75 PPM (промилле), но для других типов компрессоров влажность будет немного выше. Для эффективной защиты необходимо внимательно следить за индикатором и немедленно заменять осушители, если цвет индикатора меняется на желтый.

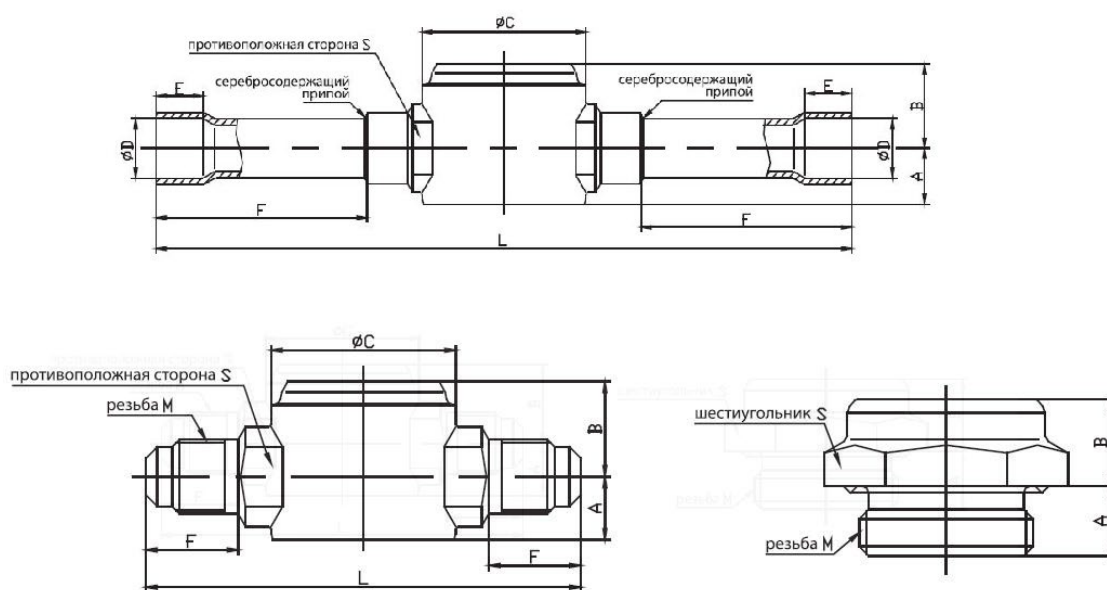
Смотровые стекла серии SGN под пайку:

Смотровые стекла серии SGN под резьбу:

Наименование	Присоединения	
	мм	дюйм
SGN-6	6	1/4"
SGN-10	10	3/8"
SGN-10m	10	-
SGN-12	12	1/2"
SGN-16	16	5/8"
SGN-19	19	3/4"
SGN-22	22	7/8"
SGN-28	28	1 1/8"

Наименование	Присоединения	
	дюйм	тип резьбы
SGN-1/4 SAE	1/4"	SAE
SGN-3/8 SAE	3/8"	SAE
SGN-1/2 SAE	1/2"	SAE
SGN-5/8 SAE	5/8"	SAE
SGN-3/4 SAE	3/4"	SAE
SGN-3/4 NPT	3/4"	NPT
SGR-G 3/4	3/4"	G

Габаритные размеры смотровых стекол SGN:



Наименование		Размер								Резьба	Вес SGN
		A	B	ØC	ØD	E	F	L	S		
SGN-1/4	ODF	9.5	14.5	28	6.5	7	27	102	14	-	105
	SAE	9.5	14.5	28	-	-	14	64	14	7/16-20 UNF	145
SGN-3/8	ODF	12.5	16.5	28	10.1	8	36	119	14	-	110
	SAE	12.5	16.5	28	-	-	17	70	19	5/8-18 UNF	215
SGN-1/2	ODF	13	18	28	12.8	10	46	146	19	-	170
	SAE	13	18	28	-	-	19	70	22	3/4-16 UNF	240
SGN-5/8	ODF	15	20	31.5	16.1	14	46	152	22	-	190
	SAE	15	20	31.5	-	-	20	80	24	7/8-14 UNF	350
SGN-3/4	ODF	18	23	31.5	19.1	16	51	167	24	-	270
	SAE	18	23	31.5	-	-	23	90	29	1-1/16-14 UNS	545
SGN-7/8	ODF	16.5	21.5	31.5	22.3	17	54	173	27	-	315
SGR-3/4NPT	NPT	10.5	13	-	-	-	-	-	-	3/4 NPT	90
SGR-G3/4	G	10.5	13	-	-	-	-	-	32	G3/4	70

## Обратные клапаны

### Обратные клапаны серии CV



#### Описание:

- > Обратные клапаны серии CV используются на всасывающих, жидкостных и нагнетательных трубопроводах, а также трубопроводах горячего газа систем холодоснабжения и кондиционирования;
- > Седло и уплотнения обратных клапанов серии CV имеют превосходные характеристики уплотнения;
- > Для обратных клапанов серии CV доступны как резьбовые, так и соединения под пайку.

#### Особенности:

- > Обеспечивают однонаправленный поток хладагента и предотвращают реверс жидкости или газа;
- > Клапан имеет встроенный демпфирующий поршень, позволяющий устанавливать клапан в линиях с пульсацией давления;
- > Предотвращают обратную конденсацию хладагента из теплых участков холодильного контура в холодный испаритель;
- > CVRH имеет усиленную пружину с  $\Delta P = 0.3$  бар и могут использоваться в холодильных установках с параллельно установленными компрессорами (централях);
- > Доступны типы клапаны как прямооточной, так и угловой конструкции.

#### Технические характеристики:

Применяемые хладагенты:	ГХФУ или ГФУ
Диапазон рабочих температур:	-50°C~ +140°C
Максимальное рабочее давление:	4.6 МПа
Максимальное испытательное давление:	6.5 МПа

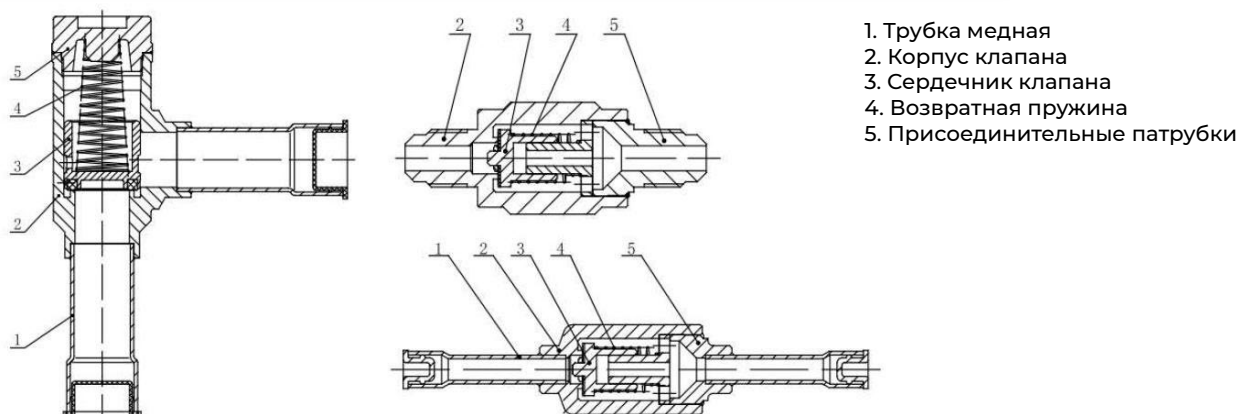
#### Обратные клапаны серии CV под пайку:

Наименование	Проходной диаметр, мм	Присоединения		Коэффициент Kv, м³/ч
		мм	дюйм	
CV-6T	прямоточный	6	1/4"	0,56
CV-10T	прямоточный	10	3/8"	1,43
CV-12T	прямоточный	12	1/2"	2,05
CV-16T	прямоточный	16	5/8"	3,6
CV-19T	прямоточный	19	3/4"	5,5
CVR-22T	угловой	22	7/8"	8,5
CVRH-28T	угловой	28	1 1/8"	19
CVRH-35T	угловой	35	1 3/8"	29
CVRH-42T	угловой	42	1 5/8"	30

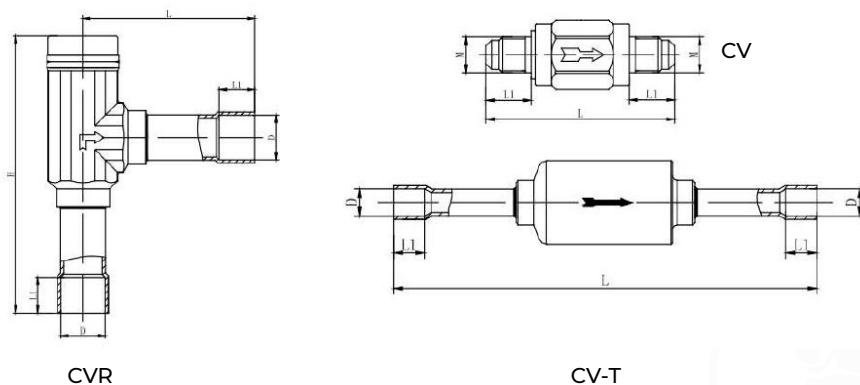
## Обратные клапаны серии CV под отбортовку (гайку):

Наименование	Проходной диаметр, мм	Присоединения		Коэффициент Кв, м³/ч
		мм	дюйм	
CV-6	прямоточный	1/4"	SAE	0,56
CV-10	прямоточный	3/8"	SAE	1,43
CV-12	прямоточный	1/2"	SAE	2,05
CV-16	прямоточный	5/8"	SAE	3,6
CV-19	прямоточный	3/4"	SAE	5,5

### Конструкция клапана серии CV:



### Габаритные размеры клапана серии CV:



Наименование	L	L1	S
CV-6	58	14	19
CV-10	62	16	21
CV-12	68	18	24
CV-16	78	21	27
CV-19	90	24	32

Наименование	L	L1	S
CV-6T	95	7	
CV-10T	109	8	
CV-12T	119	10	
CV-16T	138	14	
CV-19T	150	16	
CVRH-22T	84	17	136.5
CVRH-28T	113	20	184
CVRH-35T	126	25	197
CVRH-42T	126	29	197



## Дополнительная информация

Таблица сравнения шаровых вентиляей:


Сравнение вентиляей Hongsen серий HBC и QFT				
Hongsen HBC	Kv (HBC)	Hongsen QFT	Kv (QFT)	Kv QFT/HBC
HBC-10	5,7	QFT-10	5,7	100%
HBC-12	10,6	QFT-12	7,5	71%
HBC-16	14,1	QFT-16	11	78%
HBC-19	20,4	QFT-19	15,6	76%
HBC-22	28,2	QFT-22	22,5	80%
HBC-28	52	QFT-28	41	79%
HBC-35	80	QFT-35	66	83%
HBC-42	121	QFT-42	97	80%
HBC-54	200	QFT-54	155	78%

Сравнение вентиляей Danfoss серий GBC и Hongsen серии HBC				
Danfoss GBC	Kv (GBC)	Hongsen HBC	Kv (HBC)	Kv HBC/GBC
GBC-10s	7,52	HBC-10	5,7	76%
GBC-12s	12,9	HBC-12	10,6	82%
GBC-16s	15,6	HBC-16	14,1	90%
GBC-18s	21,9	HBC-19	20,4	93%
GBC-22s	33,3	HBC-22	28,2	85%
GBC-28s	62	HBC-28	52	84%
GBC-35s	92	HBC-35	80	87%
GBC-42s	134	HBC-42	121	90%
GBC-54s	240	HBC-54	200	83%

Сравнение вентиляей Danfoss серий GBC и Hongsen серии QFT				
Danfoss GBC	Kv (GBC)	Hongsen QFT	Kv (QFT)	Kv QFT/GBC
		QFT-10	5,7	
GBC-10s	7,52	QFT-12	7,5	100%
GBC-12s	12,9	QFT-16	11	85%
GBC-16s	15,6	QFT-19	15,6	100%
GBC-18s	21,9	QFT-22	22,5	103%
GBC-22s	33,3	QFT-28	41	123%
GBC-28s	62	QFT-35	66	106%
GBC-35s	92	QFT-42	97	105%
GBC-42s	134	QFT-54	155	116%
GBC-54s	240			

Примечание: Данные носят справочный характер.

# РУССКИЕ МЕДНЫЕ ТРУБЫ

 8-800-333-77-29

 SALE@COPPERTUBES.RU

 COPPERTUBES.RU

 @COPPERTUBES.RU